



# 不锈钢过滤调压阀

气源处理元件

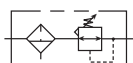
样本IHDC SS-FRL 202004



ENGINEERING YOUR SUCCESS.

## 标准不锈钢过滤调压阀

产品特点	优势	用户价值
通流能力强	2600 l/min, 高于主要对手	执行元件充压更快
耐低温设计	最低工作温度-40°C	确保低温场合性能
滤杯易拆卸设计	无胶版10秒内可手工拆卸	节省维护时间
滤杯大容积设计	118ml储水, 免维护周期长	维护成本低
导流板增强设计	更强离心力, 除水效果好	更好保护控制、执行元件
全球化公司	服务网络健全	当地服务支持



### 产品参数

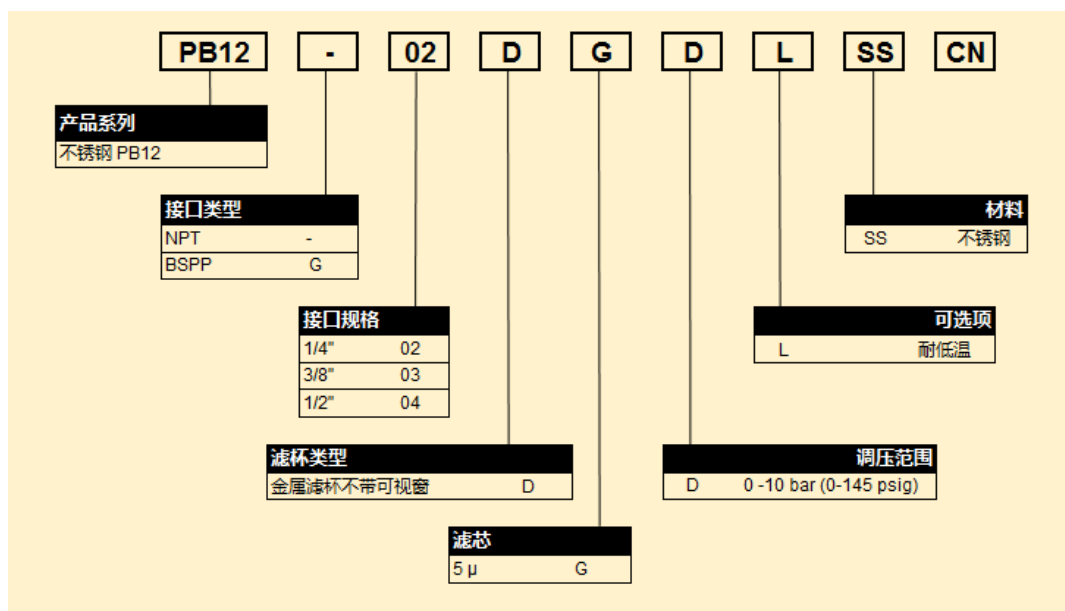
最大进气压力:	20 bar (300 psi)
温度范围:	-40°C ~ 82°C
流量*:	2600 l/min
滤杯容量:	118ml
过滤精度:	5μ
压力表接口尺寸:	NPT1/4"
工作组件:	EPDM膜片
重量:	1300g

\*进口压力10bar, 后端出气设定压力6.3bar, 压降1bar条件下

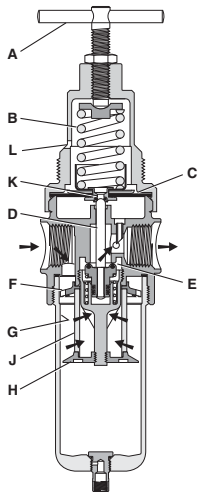
注意: 空气必须足够干燥, 符合 ISO 8573-1:2010 [-:4:-] 标准, 以避免在温度低于 0°C (32°F) 时结冰

接口	描述	型号
1/4"	过滤调压阀, 手动排水 主推产品	PB12-02DGD LSSCN
3/8"	过滤调压阀, 手动排水	PB12-03DGD LSSCN
1/2"	过滤调压阀, 手动排水	PB12-04DGD LSSCN

### 订货信息:



## 工作原理

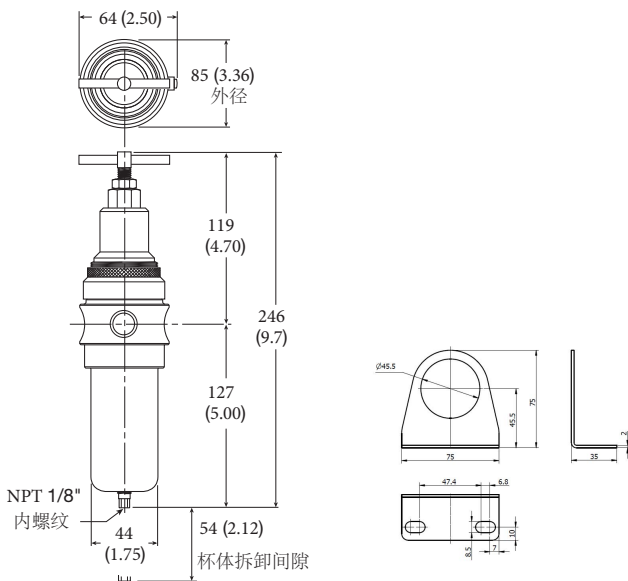


顺时针旋转T型手柄(A)向控制弹簧(B)施加压力,膜片(C)和阀芯组件(D)向下移动,使过滤后的空气通过阀芯组件和阀座之间的区域(E)。

“第一阶段过滤”,供给进气口的压缩空气被导入导流板(F)在涡旋离心力作用下,使得液体和粗颗粒分离至杯体内壁(G)和下挡板(H)下方进入无涡旋区域。在过滤的第一阶段除去液体和大颗粒,压缩空气进入组件(I)后“第二阶段过滤”开始。

第二阶段小一些的颗粒被过滤在滤芯之外,气流通过阀座区域(E)进入出气口,膜片受到下方的气压作用,与弹簧负载平衡,当下游压力达到设定点时,阀芯组件(D)和膜片(C)向上移动关闭阀座区域,如果下方压力超过所需的调节压力,则超出的压力将使膜片(C)向上移动打开通孔(K)通过阀盖上的溢流孔(L)将多余的压力排放到大气。

## PB12



## 材料规格

调节组件	不锈钢316L
本体	不锈钢316L
T型手柄	不锈钢316L
排水装置	不锈钢316L
提升阀芯	不锈钢316L
溢流孔防护	不锈钢316L
密封	EPDM

## 维修包

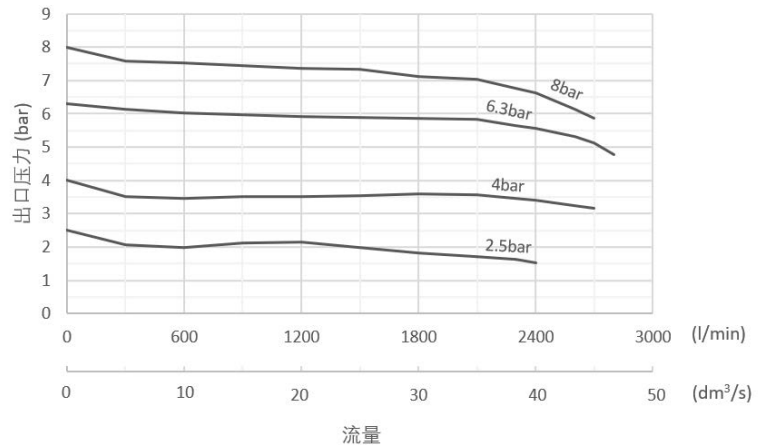
手动排水组件	SA600Y7-1SSCN
5 μ 滤芯	EKF10VYCN
不锈钢安装支架	R10Y57-SSCN
不锈钢安装螺母	R10X51-SSCN
0~10 bar 调节弹簧	SPR-390-1-SSCN

## 流量表

### 过滤调压阀

进口压力10bar

流量特性  
PB12-02DGDLS5CN



### 警告

产品破裂可导致严重伤害  
勿将调压阀和罐装压缩空气连接  
压力不要超过最大额定值

### 注意:

- 1.调压阀压力调节 - 调节手柄的调节范围是根据出口压力的工作范围而设计,超出此范围的压力调节也是可能的,因为调节手柄不是一个限位装置,这是大多数工业用调压阀的共同特征,限位装置只能通过特殊设计获得。
- 2.本公司及其子公司可变更本文所述产品,包括但不限于产品功能、规格和设计,恕不另行通知。

# 派克汉尼汾在中国的联系方式

## 派克汉尼汾中国总部

上海市金桥出口加工区云桥路280号

邮编: 201206

电话: +86 - 21 - 2899 5000

## 北京分公司

北京经济技术开发区荣华南路2号院2号楼2201室

邮编: 100004

电话: +86 - 10 - 8527 7300

## 广州分公司

广州市萝岗区科学城彩频路11号广东软件科学园F栋202室

邮编: 510663

电话: +86 - 20 - 3212 1688

## 大连办事处

大连市高新园区火炬路3号纳米大厦11层1101室

邮编: 116023

电话: +86 - 411 - 3964 6767

## 西安办事处

西安市高新区定昆池三路777号

邮编: 710065

电话: +86 - 29 - 8111 8062

## 成都办事处

成都市锦江区锦东路568号摩根中心2栋10楼7号

邮编: 610066

电话: +86 - 28 - 6180 6800

## 长沙服务中心

长沙市经济技术开发区板仓南路26号新长海数码中心2楼V24-V25室

邮编: 410005

电话: +86 - 731 - 8985 1529

## 派克汉尼汾香港有限公司

香港九龙尖沙咀海港城港威大厦2座20楼01 - 04室

电话: +86 - 852 - 2428 8008



ENGINEERING YOUR SUCCESS.