

LV

Series Compact Busway

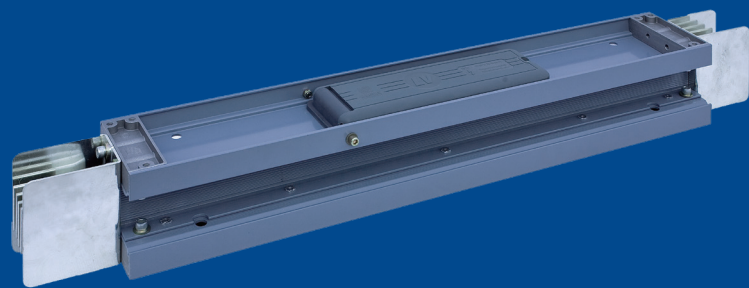
LV系列密集型母线槽



中国母线 No.1 品牌



威腾股份
WETOWN GROUP



中国母线No.1品牌

目 录

| | | |
|----|---|-----------|
| | ○ | 公司介绍 |
| 01 | ○ | 系统概述 |
| 03 | ○ | 产品特点 |
| 05 | ○ | 技术参数 |
| 07 | ○ | 功能单元 |
| 14 | ○ | 安装 |
| 17 | ○ | 应用 |
| 18 | ○ | LV母线槽编号系统 |



企业简介

Company Introduction

威腾电气集团股份有限公司（原江苏威腾母线有限公司，以下简称：威腾股份）专注于电气生产制造30余年，已形成高低压母线、成套电气、光伏新材、铜铝材四大产业，拥有13家境内外子公司的企业集团。威腾股份是国家火炬计划重点高新技术企业、国家级重信用守合同企业，公司“WETOWN”商标被认定为中国驰名商标，威腾荣获2015年度“中国电器工业最具影响力品牌”。2016年4月，威腾股份成功在全国中小企业股份转让系统挂牌，证券代码：836970。

威腾股份是国内规模最大、产品系列最全、产业链最完整的母线产品制造商，母线产品涵盖低压母线、高压母线、风电母线、核电母线、树脂母线等，系列产品荣膺“国家重点新产品”、“江苏省名牌产品”、“中国国际专利与名牌博览会金奖”、“江苏高新技术产品”等称号。2011-2015年，威腾低压母线市场占有率和出口量连续五年民族品牌第一。



Wetown Electric Group Co., Ltd., previous name Jiangsu Wetown Busway Co., Ltd., hereinafter referred to as Wetown, has been dedicated in electric product development and manufacturing for over 30 years. It has 13 wholly-owned or holding subsidiaries both domestic and abroad, with four key business: busway, Switchboards, Photovoltaic new materials and Copper/Aluminum conductors. As a National Torch Plan high-tech and National Creditable Enterprise, Wetown brand has been qualified as “China Well-Known Trademark”. April 2016, Wetown Group is successfully listed on NEEQ, stock Code 836970.

Wetown has wide global coverage with thousands of installation basis, its market share and export volume of LV busway ranking first in national brand companies for the last few years. Boasting the largest production scale with complete value chains, it has the most comprehensive series of products like LV busway, HV busway, Wind power busway, Nuclear power busway, and cast resin busway, etc.. The products have got the honor of “National Key New Products”, “Gold Medal of Chinese International Patent and Brand Expo”.

1. 系统概述

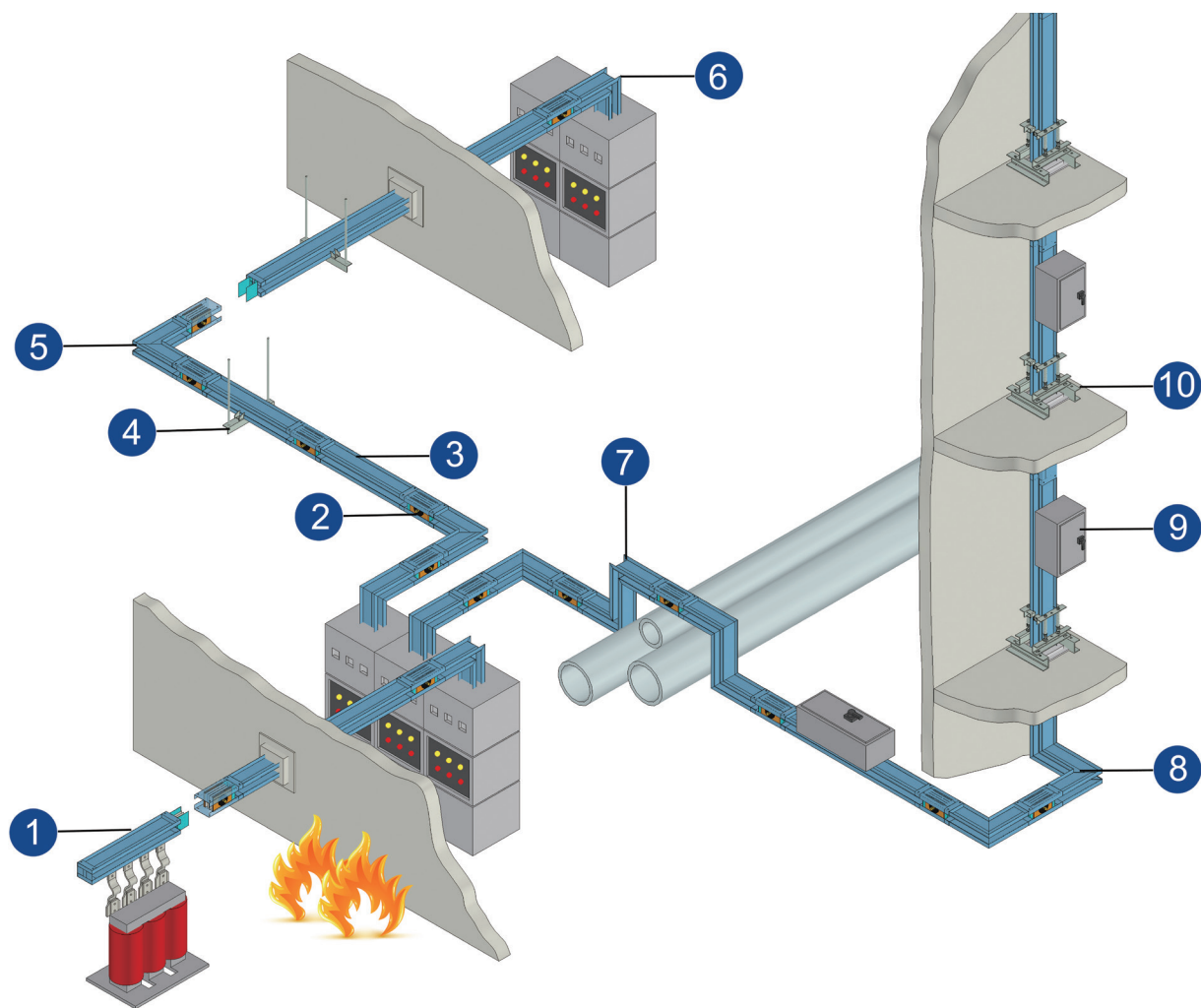
LV系列低阻抗密集母线槽采用典型的Sandwich结构，导体排列紧密，整体散热；结构紧凑，空间占用更小，是一种安全可靠的配电系统。产品防护等级可根据用户需求最高可达至IP66。适用于三相三线制、三相四线制、三相五线制（外壳做PE）、三相五线制（PE截面为相线的一半），频率50~60Hz，额定工作电压至690V，额定绝缘电压至1000V，额定工作电流250~6300A的供电系统。具有稳定可靠、配电效率高、散热性能好、电压降低、机械强度高和安装便捷等特点。

LV系列低阻抗密集母线槽可广泛应用于大型商业广场、楼盘、体育馆、医院、工业厂房等项目中，作为大电流的高效输电系统。全弱磁铝合金外壳的设计不仅降低了母线槽的自身重量，充分考虑了竖井安装时对母线槽的高稳定性的要求，提高了系统的可靠性和适用性，而且大大降低了因大电流涡流和磁滞损耗对母线槽系统造成的影响。

LV系列低阻抗密集母线槽全新的“两片式”结构，可选的“3M”粉末绝缘处理方式，颠覆了传统母线槽的设计理念。优雅经典的设计和精良的制作，为用户奉献高品质的新一代母线槽产品。



LV系列密集型母线槽



- 1、与变压器连接装置
- 2、连接器
- 3、直通母线
- 4、吊架
- 5、水平弯通

- 6、垂直弯通
- 7、Z型垂直弯通
- 8、异型弯通
- 9、插接箱
- 10、弹簧支架

2. 产品特点

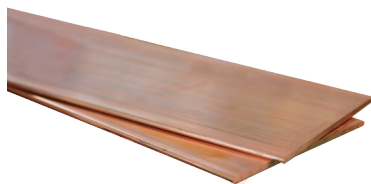
铝合金外壳

- LV母线槽采用合金型材外壳，重量轻、机械强度高；有效避免涡流和磁滞损耗对母线槽系统造成影响；从容应对众多特殊场所。
- 全铝外壳具有优良的导电性能，整体外壳具有50%以上的接地容量。
- 特有的锯齿散热片，极大地提高了母线系统的散热能力。
- 专用“tiger”粉末处理的外壳能经受1200小时的盐雾试验。
- 大创新，异于传统母线的LV母线槽外壳由两片组装而成，整体性更强，防护等级更高。



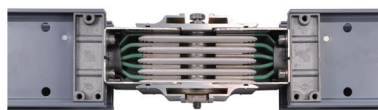
锯切导体

- 高速锯切，切口光滑无毛刺，锯切精度高，保证截面的平整性，降低了母线接头温升。



防错相装置

- 独有的机械式防错相装置，杜绝人工的方法来识别和确认相序，有效地杜绝了人为因素所造成的错装。
- 安装工人即使粗心大意，也不能把相位不同的两段母线槽连接成功，具有防导功能。



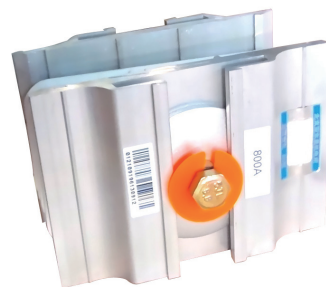
插接箱操作机构

- 特制的钩脚机械联锁，确保了插接箱绝对避免带负荷插拔。箱外开关操作联锁机构，确保了插接箱先断电后开门，有效地保证了用电的安全性和可靠性。



智能连接器

- 摒弃了传统的设计，采用了单螺栓夹紧机构，安装快捷、可靠，只需传统连接器安装的一半时间。
- 双头定扭矩螺栓，确保连接所需的压力；
- 配以特制的碟形弹簧，保证连接接触面间的持久压力。
- 绝缘隔板的边缘巧妙的凹凸沟槽的设计，增大了爬电距离。
- 设有温度指示模块，确保在系统故障、温升过高时可以提醒检修，消除隐患。



可选绝缘方式

- 独有的3M粉末喷涂绝缘介电强度达到45V/μm，具有更高的绝缘能力。
- 绝缘耐热等级由普通绝缘材料的B级（130℃）或以下升为H级，可在180℃的环境下长期工作。绝缘粉末通过特殊工艺固化在母排表面，散热能力大大提高，可以协助系统整体升容15%阻燃性性能达到美国UL标准 V0级，绝缘使用寿命可长延续至50年。



密集型插口

- 技术领先，插口处母排不打弯，真正实现了密集化。
- 阻抗低，母线槽系统具有更低的电压降和线路损耗。
- 散热快、分接容量大，分接电流更加安全可靠。
- 结构合理、外形美观、防护等级高。



“Sandwich” 导体结构

- 母线槽导体紧密排列，整体散热，温升更低。全长密集，无“烟囱效应”。载流能力不受安装位置及安装方式的影响。结构紧凑，宽度只有125mm，占用的建筑物空间更小。



3. 技术参数

参照标准

LV母线槽产品符合以下标准：

- IEC 60947.2-1997 GB7251.1-2005
- IEC 60439.1-1999 GB7251.2-2006
- IEC 60439.2-2000
- IEC 60529
- JB/T9662-1999

防护等级

根据应用场合不同，母线槽防护等级可达IP66。

- 注：
- IP40——“4”表示防止直径不小于1mm的固体异物进入壳内，“0”表示无防护。
 - IP42——“4”表示防止直径不小于1mm的固体异物进入壳内，“2”表示防止15°滴水进入。
 - IP54——“5”表示防尘，“4”表示防溅水。
 - IP65——“6”表示尘密，“5”表示防喷水。
 - IP66——“6”表示尘密，“6”表示防强喷水。

短路电流额定值

- LV母线槽提供了稳定高效的电力输送，具有极高短路耐受能力。
- LV母线槽通过了CCC对于短路耐受能力的第三方验证。

铜导体

| 额定电流 | 额定短时耐受电流 (KA) t=1s | 额定峰值耐受电流 (KA) |
|------|-----------------------|------------------|
| 400 | 30 | 63 |
| 630 | 30 | 63 |
| 800 | 30 | 63 |
| 1000 | 50 | 105 |
| 1250 | 50 | 105 |
| 1600 | 65 | 143 |
| 2000 | 65 | 143 |
| 2500 | 80 | 176 |
| 3200 | 80 | 176 |
| 4000 | 100 | 220 |
| 5000 | 100 | 220 |
| 6300 | 100 | 220 |

铝导体

| 额定电流 | 额定短时耐受电流 (KA) t=1s | 额定峰值耐受电流 (KA) |
|------|-----------------------|------------------|
| 250 | 15 | 30 |
| 400 | 15 | 30 |
| 630 | 30 | 63 |
| 800 | 30 | 63 |
| 1000 | 50 | 105 |
| 1250 | 50 | 105 |
| 1600 | 65 | 143 |
| 2000 | 65 | 143 |
| 2500 | 80 | 176 |
| 3200 | 80 | 176 |
| 4000 | 80 | 176 |

电阻、电抗、阻抗及电压降

LV母线槽具有低电压降特性，高纯度的铜导体提供了极低的电阻，“Sandwich”结构的密集型设计和弱磁材料的铝外壳把导体电抗降到了最低。

以下为母线直线段的电阻抗和电压降数据。

铜母线（50Hz，温度20℃）

| 电流等级 (A) | 电阻R20(Ω / m)计算值 | 电抗 $\times 20$ (Ω /m) | 阻抗Z20 (Ω /m) | 电压损耗 (v/m) | | | | |
|-------------|----------------------------|----------------------------------|-------------------------|---------------|-------|-------|-------|-------|
| | | | | 0.6 | 0.7 | 0.8 | 0.9 | 1 |
| 400 | 0.000088 | 0.000037 | 0.000118 | 0.058 | 0.062 | 0.065 | 0.067 | 0.062 |
| 630 | 0.000088 | 0.000037 | 0.000118 | 0.092 | 0.098 | 0.103 | 0.106 | 0.098 |
| 800 | 0.000064 | 0.000032 | 0.000084 | 0.090 | 0.095 | 0.099 | 0.101 | 0.091 |
| 1000 | 0.000054 | 0.000026 | 0.000075 | 0.094 | 0.099 | 0.104 | 0.106 | 0.096 |
| 1250 | 0.000039 | 0.000019 | 0.000053 | 0.086 | 0.091 | 0.095 | 0.097 | 0.087 |
| 1600 | 0.000028 | 0.000015 | 0.000037 | 0.081 | 0.085 | 0.089 | 0.090 | 0.080 |
| 2000 | 0.000022 | 0.000012 | 0.000031 | 0.081 | 0.085 | 0.088 | 0.089 | 0.078 |
| 2500 | 0.000017 | 0.000011 | 0.000025 | 0.084 | 0.087 | 0.089 | 0.088 | 0.074 |
| 3200 | 0.000015 | 0.000006 | 0.000025 | 0.075 | 0.081 | 0.086 | 0.089 | 0.084 |
| 4000 | 0.000011 | 0.000003 | 0.000015 | 0.061 | 0.068 | 0.073 | 0.078 | 0.078 |
| 5000 | 0.000008 | 0.000002 | 0.000011 | 0.059 | 0.065 | 0.070 | 0.075 | 0.074 |
| 6300 | 0.000006 | 0.000001 | 0.000070 | 0.065 | 0.073 | 0.082 | 0.089 | 0.094 |

铝母线（50Hz，温度20℃）

| 电流等级 (A) | 电阻R20(Ω / m)计算值 | 电抗 $\times 20$ (Ω /m) | 阻抗Z20 (Ω /m) | 电压损耗 (v/m) | | | | |
|-------------|----------------------------|----------------------------------|-------------------------|---------------|-------|-------|-------|-------|
| | | | | 0.6 | 0.7 | 0.8 | 0.9 | 1 |
| 250 | 0.000146 | 0.000028 | 0.000171 | 0.048 | 0.053 | 0.058 | 0.062 | 0.063 |
| 400 | 0.000116 | 0.000026 | 0.000152 | 0.063 | 0.069 | 0.079 | 0.080 | 0.080 |
| 630 | 0.000093 | 0.000024 | 0.000131 | 0.082 | 0.090 | 0.097 | 0.103 | 0.101 |
| 800 | 0.000077 | 0.000021 | 0.000108 | 0.087 | 0.095 | 0.102 | 0.108 | 0.106 |
| 1000 | 0.000058 | 0.000018 | 0.000086 | 0.085 | 0.093 | 0.099 | 0.104 | 0.101 |
| 1250 | 0.000044 | 0.000015 | 0.000062 | 0.082 | 0.089 | 0.095 | 0.099 | 0.094 |
| 1600 | 0.000032 | 0.000012 | 0.000049 | 0.080 | 0.086 | 0.091 | 0.094 | 0.089 |
| 2000 | 0.000029 | 0.000011 | 0.000045 | 0.091 | 0.098 | 0.103 | 0.107 | 0.100 |
| 2500 | 0.000022 | 0.000008 | 0.000031 | 0.084 | 0.091 | 0.096 | 0.100 | 0.094 |
| 3200 | 0.000016 | 0.000005 | 0.000024 | 0.075 | 0.082 | 0.088 | 0.092 | 0.089 |
| 4000 | 0.000013 | 0.000003 | 0.000015 | 0.069 | 0.076 | 0.083 | 0.088 | 0.088 |

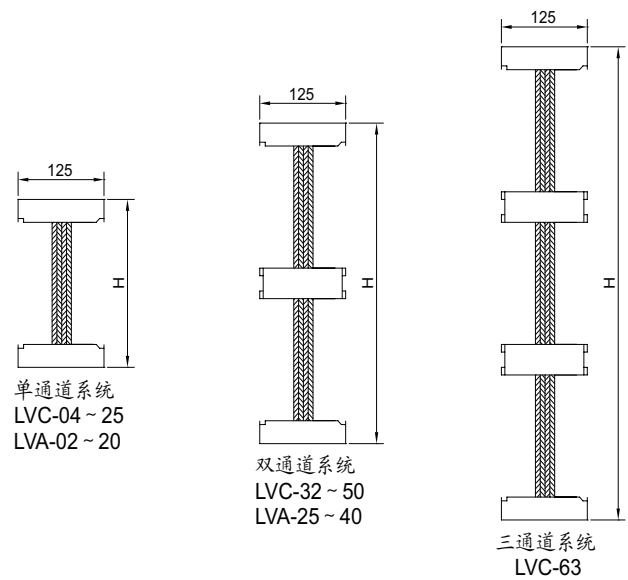
4. 功能单元

馈入式直线段

- 馈入式母线槽承载来自电源的电流，不设插接口。
- 标准长度为3000mm或4000mm，最小长度为460mm。

| 电流等级代号 | 电流等级 (A) | 高H (mm) | |
|--------|----------|---------|-----|
| | | LVC | LVA |
| 02 | 250 | / | 103 |
| 04 | 400 | 103 | 113 |
| 06 | 630 | 103 | 128 |
| 08 | 800 | 113 | 143 |
| 10 | 1000 | 125 | 168 |
| 12 | 1250 | 153 | 203 |
| 16 | 1600 | 183 | 242 |
| 20 | 2000 | 223 | 303 |
| 25 | 2500 | 273 | 392 |
| 32 | 3200 | 352 | 472 |
| 40 | 4000 | 432 | 592 |
| 50 | 5000 | 532 | / |
| 63 | 6300 | 701 | / |

注：宽度均为125mm



标准长度

| | |
|-----|----------|
| LVC | L=1、2、3m |
|-----|----------|

可选长度

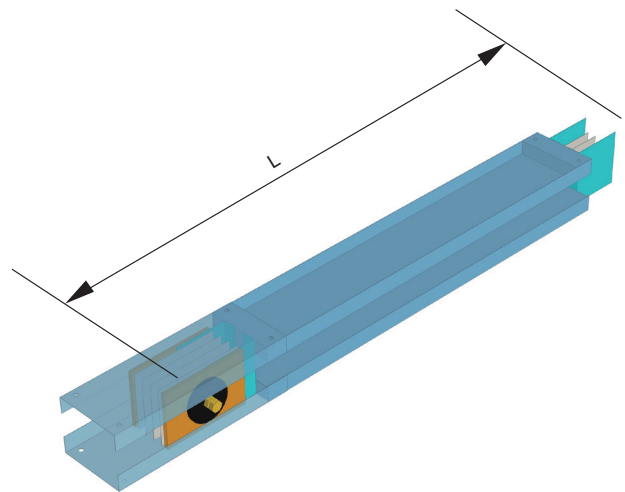
| | |
|-----|--------------|
| LVC | L=0.46~2.99m |
|-----|--------------|

标准长度

| | |
|-----|----------|
| LVA | L=1、2、3m |
|-----|----------|

可选长度

| | |
|-----|-----------|
| LVA | L=0.46~4m |
|-----|-----------|



插入式直线段

■ 插入式母线槽插接品设置灵活，双面都可以设插接口。3m长标准段单面最多可以配置5个插口，用户可以根据具体情况预留插接口以便在设备负载更换位置或增加时使用。

■ 每个插接口均设有插口座板和插口盖板，插口座板可防止手指意外接触带电导体（IP2X），同时导体的相序在插口座

板上给予标识。插口盖板可防止导电接触面被污染，使用衬垫可具备防尘或防潮能力。

■ 标准长度为3000mm或4000mm，最小长度为720mm，L1（为插接口中心距标准端头距离）最小尺寸为360mm，L2（为相邻两插接口中心距离）最小尺寸为570mm。

标准长度

| | |
|-----|----------|
| LVC | L=1、2、3m |
|-----|----------|

可选长度

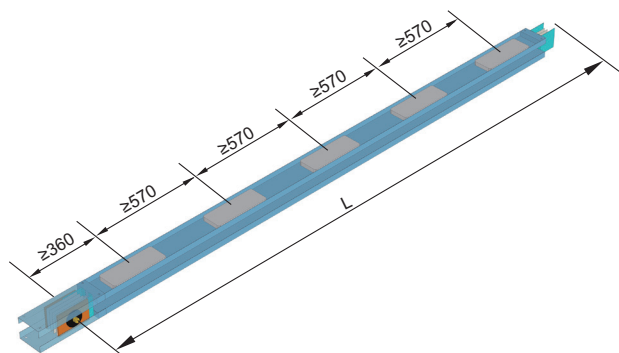
| | |
|-----|--------------|
| LVC | L=0.72~2.99m |
|-----|--------------|

标准长度

| | |
|-----|----------|
| LVA | L=1、2、3m |
|-----|----------|

可选长度

| | |
|-----|-----------|
| LVA | L=0.72~4m |
|-----|-----------|

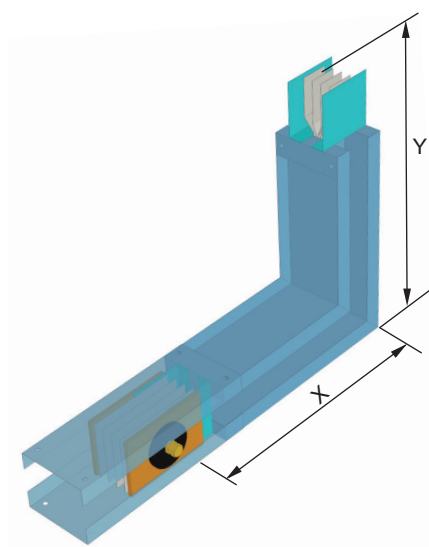


标准长度

| | |
|-----------|-----------|
| LVC-04~12 | X/Y=0.4m |
| LVC-16~25 | X/Y=0.55m |
| LVC-32~50 | X/Y=0.8m |
| LVC-63 | X/Y=1m |

标准长度

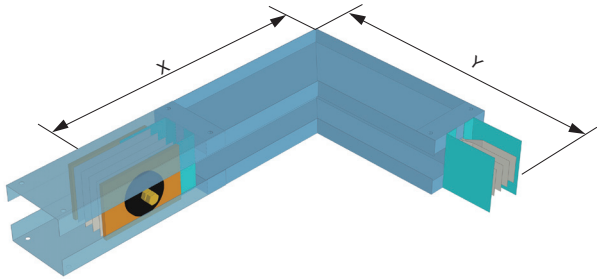
| | |
|-----------|-----------|
| LVA-02~10 | X/Y=0.45m |
| LVA-12~20 | X/Y=0.55m |
| LVA-25~40 | X/Y=0.85m |



垂直弯通：用于改变母线线路垂直方向走向

4. 功能单元

弯通

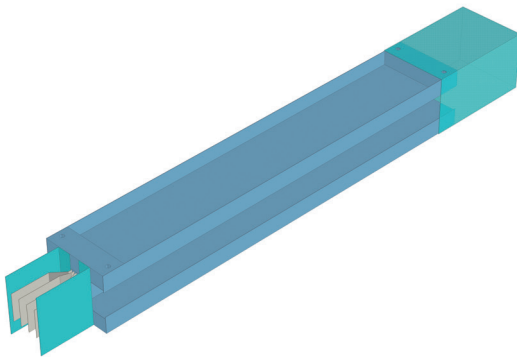


水平弯通：用于改变母线线路水平方向走向

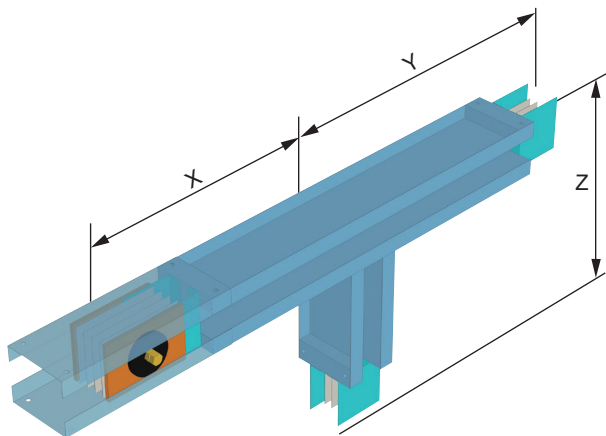
标准长度

| | |
|-----|----------|
| LVA | X/Y=0.4m |
|-----|----------|

9



终端母线：用于母线线路终端的封堵



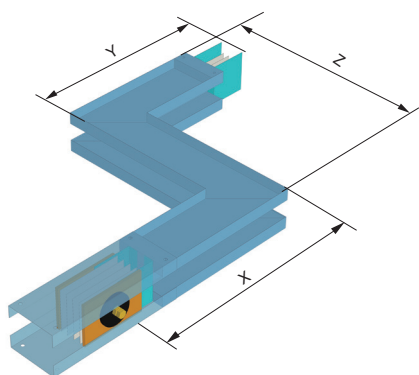
T型垂直弯通：用于增加母线分支

标准长度

| | |
|-----------|-------------|
| LVC-04~12 | X/Y/Z=0.4m |
| LVC-16~25 | X/Y/Z=0.55m |
| LVC-32~50 | X/Y/Z=0.8m |
| LVC-63 | X/Y/Z=1m |

标准长度

| | |
|-----------|-------------|
| LVA-02~10 | X/Y/Z=0.45m |
| LVA-12~20 | X/Y/Z=0.55m |
| LVA-25~40 | X/Y/Z=0.85m |



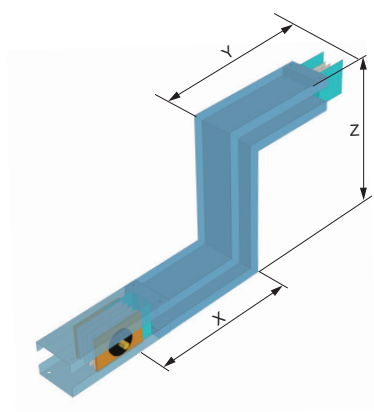
Z型水平弯通：用于母线绕开障碍物或改变母线线路水平方向走向

标准长度

| | |
|-----|----------------------|
| LVC | X=0.4m Y=0.4m Z=0.4m |
|-----|----------------------|

标准长度

| | |
|-----|----------------------|
| LVA | X=0.4m Y=0.4m Z=0.4m |
|-----|----------------------|



Z型垂直弯通：用于母线绕开障碍物或改变母线线路垂直方向走向

标准长度

| | |
|-----------|---------------------|
| LVC-04~12 | X/Y=0.4m Z=0.4~0.7m |
|-----------|---------------------|

| | |
|-----------|--------------------|
| LVC-16~25 | X/Y=0.55m Z=0.7~1m |
|-----------|--------------------|

| | |
|-----------|---------------------|
| LVC-32~50 | X/Y=0.8m Z=1.2~1.5m |
|-----------|---------------------|

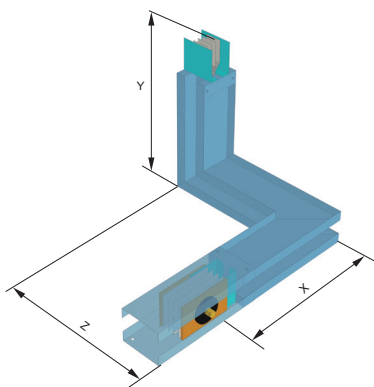
| | |
|--------|---------------|
| LVC-63 | X/Y=1m Z=1.5m |
|--------|---------------|

标准长度

| | |
|-----------|----------------------|
| LVA-02~10 | X/Y=0.45m Z=0.4~0.7m |
|-----------|----------------------|

| | |
|-----------|--------------------|
| LVA-12~20 | X/Y=0.55m Z=0.7~1m |
|-----------|--------------------|

| | |
|-----------|----------------------|
| LVA-25~40 | X/Y=0.85m Z=1.2~1.5m |
|-----------|----------------------|



异型弯通：用于母线绕开障碍物或改变母线线路布置方向

标准长度

| | |
|-----------|----------------------|
| LVC-04~12 | X=0.4m Y=0.4m Z=0.4m |
|-----------|----------------------|

| | |
|-----------|-----------------------|
| LVC-16~25 | X=0.4m Y=0.55m Z=0.6m |
|-----------|-----------------------|

| | |
|-----------|----------------------|
| LVC-32~50 | X=0.4m Y=0.8m Z=0.8m |
|-----------|----------------------|

| | |
|--------|------------------|
| LVC-63 | X=0.4m Y=1m Z=1m |
|--------|------------------|

标准长度

| | |
|-----------|-----------------------|
| LVA-02~10 | X=0.4m Y=0.45m Z=0.4m |
|-----------|-----------------------|

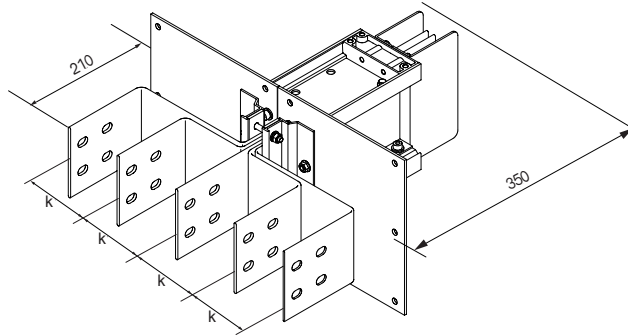
| | |
|-----------|-----------------------|
| LVA-12~20 | X=0.4m Y=0.55m Z=0.6m |
|-----------|-----------------------|

| | |
|-----------|-----------------------|
| LVA-25~40 | X=0.4m Y=0.85m Z=0.8m |
|-----------|-----------------------|

4. 功能单元

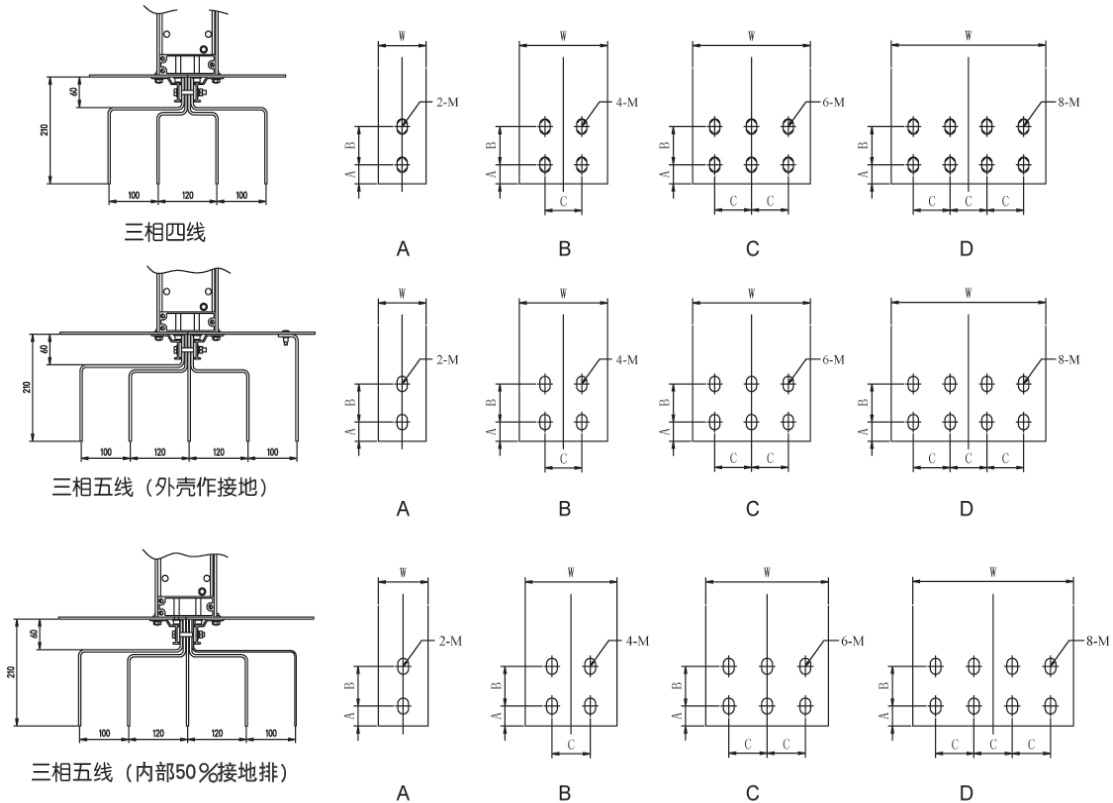
始端母线

始端母线与始端箱可以与任何型号的开关柜、变压器进行配套，用户也可以根据需要自行确定始端母线的间距。



注：所有数据均为标准的产品，如有订制需要，请联系我们的工程师。

始端母数连接参数



铜母线

| 额定电流 | A | B | C | M | 类型 |
|------|----|----|----|-----------|----|
| 250 | ~ | ~ | ~ | ~ | ~ |
| 400 | 25 | 50 | ~ | Φ 12 | A |
| 630 | 25 | 50 | ~ | Φ 14 × 20 | A |
| 800 | 25 | 50 | ~ | Φ 14 × 20 | A |
| 1000 | 25 | 50 | ~ | Φ 14 × 20 | A |
| 1250 | 25 | 50 | 50 | Φ 14 × 20 | B |
| 1600 | 25 | 50 | 50 | Φ 14 × 20 | B |
| 2000 | 25 | 50 | 50 | Φ 14 × 20 | C |
| 2500 | 25 | 50 | 50 | Φ 14 × 20 | D |
| 3200 | 25 | 50 | 50 | Φ 14 × 20 | B |
| 4000 | 25 | 50 | 50 | Φ 14 × 20 | C |
| 5000 | 25 | 50 | 50 | Φ 14 × 20 | D |
| 6300 | 25 | 50 | 50 | Φ 14 × 20 | C |

铝母线

| 额定电流 | A | B | C | M | 类型 |
|------|----|----|----|-----------|----|
| 250 | 25 | 50 | ~ | Φ 14 × 20 | A |
| 400 | 25 | 50 | ~ | Φ 14 × 20 | A |
| 630 | 25 | 50 | ~ | Φ 14 × 20 | A |
| 800 | 25 | 50 | ~ | Φ 14 × 20 | A |
| 1000 | 25 | 50 | 50 | Φ 14 × 20 | B |
| 1250 | 25 | 50 | 50 | Φ 14 × 20 | C |
| 1600 | 25 | 50 | 50 | Φ 14 × 20 | C |
| 2000 | 25 | 50 | 50 | Φ 14 × 20 | D |
| 2500 | 25 | 50 | 50 | Φ 14 × 20 | C |
| 3200 | 25 | 50 | 50 | Φ 14 × 20 | C |
| 4000 | 25 | 50 | 50 | Φ 14 × 20 | D |
| 5000 | ~ | ~ | ~ | ~ | ~ |
| 6300 | ~ | ~ | ~ | ~ | ~ |

4. 功能单元

插接箱

■ LV插接箱将电能从母线槽分配到负载上，并且作为开断分支电流的机构，插接箱是用户使用最为频繁、分支电流保护的关键部位。

带断路器的插接箱：

- 采用断路保护标准，标准电流为16A~630A。
- 可在插接箱内安装3极或4极断路器对负载进行保护。
- 可选配断路器的附件，如操作手柄、分励脱扣和漏电保护模块等。

■ LV在设计时充分考虑了用户的要求，提供了内部装断路器或者熔断器进行保护的多种选择。

带熔断器的插接箱：

- 带熔断器的插接箱根据客户提供的规格制作。
- 独特的防错相插接：插接箱上带有自制的定位装置，可以有效地预防错相插接。
- 插脚：所有插脚均镀银处理，以提高导电能力。

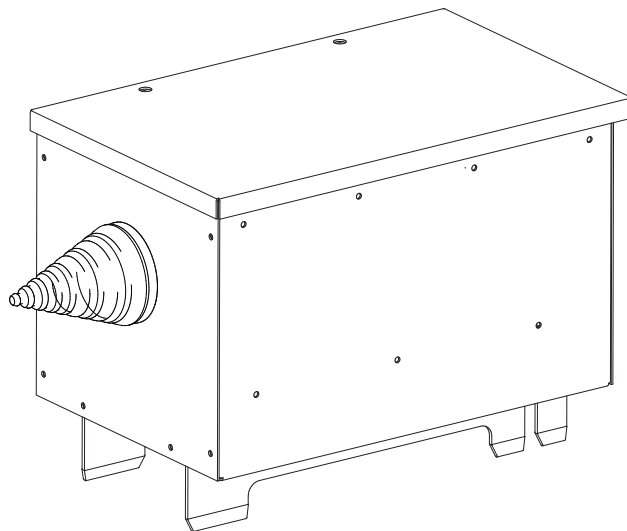
插接箱外形尺寸 (L×W×H) mm

■ 非标尺寸和大电流等级的插接箱请与厂商联系

| 电流等级(A) | 插接箱外形尺寸 | | |
|---------|----------|----------|----------|
| | 长度L (mm) | 宽度W (mm) | 高度H (mm) |
| 100 | 360 | 250 | 250 |
| 160 | 400 | 250 | 250 |
| 250 | 520 | 270 | 270 |
| 400 | 650 | 310 | 310 |
| 630 | 800 | 340 | 340 |
| 800 | 1200 | 420 | 420 |

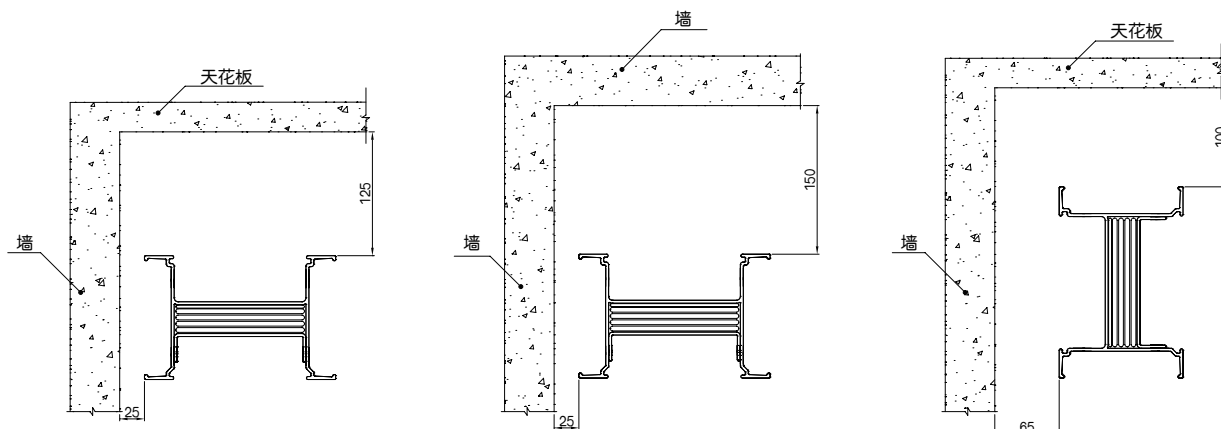
注：

1. 表19-1尺寸是根据常规3p/4p断路器尺寸确定的。
2. 所有数据均为标准的产品，特殊要求可以订制。



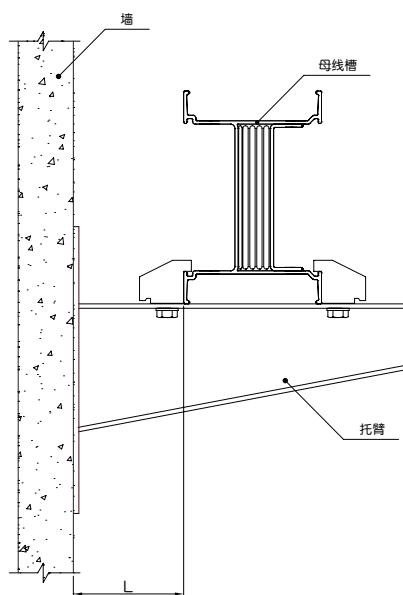
5. 安装

安装所需的最小距离



为安装插接箱预留的最小距离

当母线槽靠近水平或者垂直安装时，必须为安装插接箱预留一定尺寸。请参照表24-1



垂直安装

| 插接箱电流等级 (A) | 100 | 160 | 250 | 400 | 630 | 800 | 1000 |
|-------------|-----|-----|-----|-----|-----|-----|------|
| L(mm) | 150 | 175 | 195 | 210 | 230 | 260 | 300 |

注：所有尺寸单位为mm

5. 安装

水平穿墙安装

- 水平穿墙安装预留孔尺寸见下图：

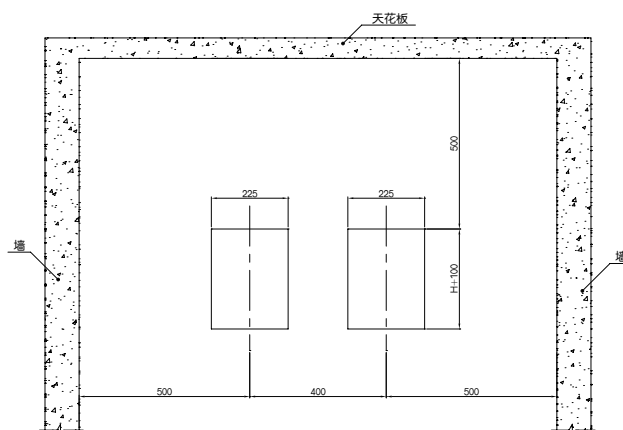
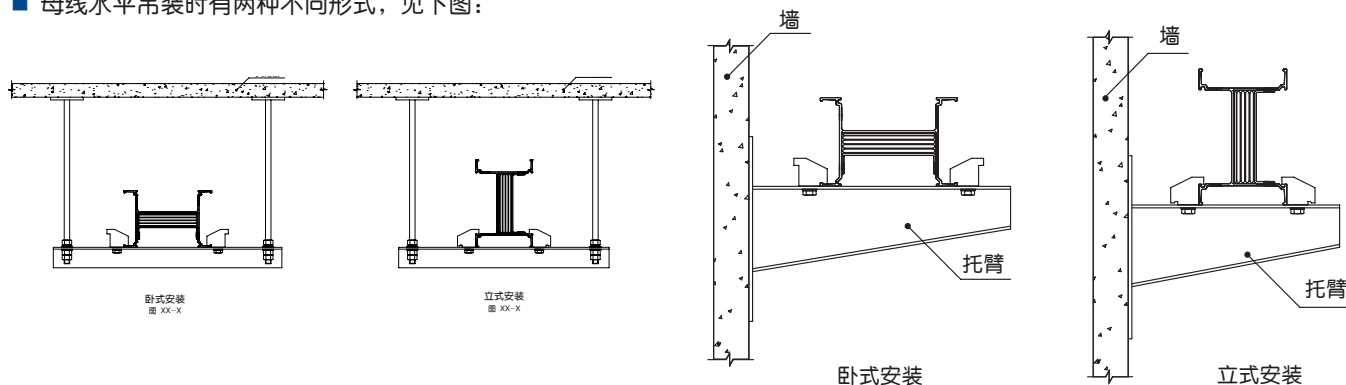


图 XX-X

水平吊顶安装

- 母线吊顶安装时，应预先在楼板上打孔镶入钢制膨胀螺栓（也可以现场打孔，以便灵活安装）或预埋钢制件现场焊接吊装支架，相邻吊架间的距离设置一般不应超过2m，如有特殊要求请订货时说明。

- 母线水平吊装时有两种不同形式，见下图：



垂直安装

■ 垂直穿越楼层安装的母线预留孔尺寸见图，如为两列或两列以上母线穿越时，则应保证每两列母线的间距不小于350mm。见下图：

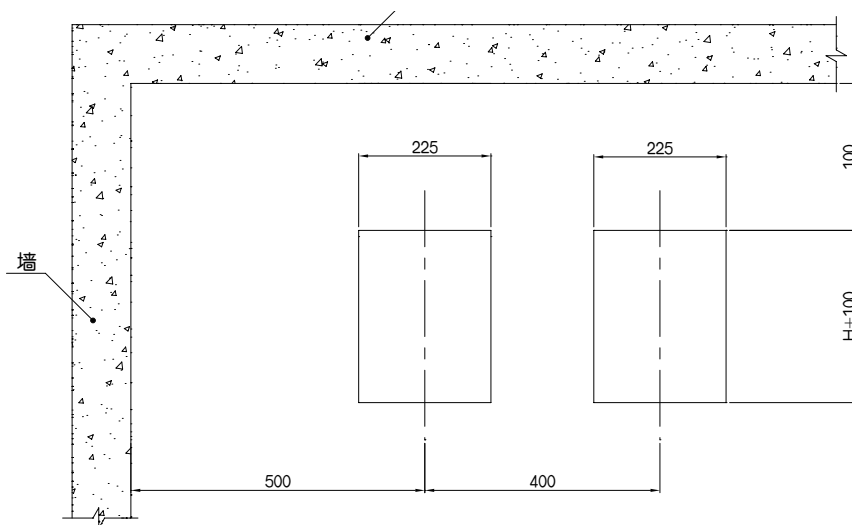
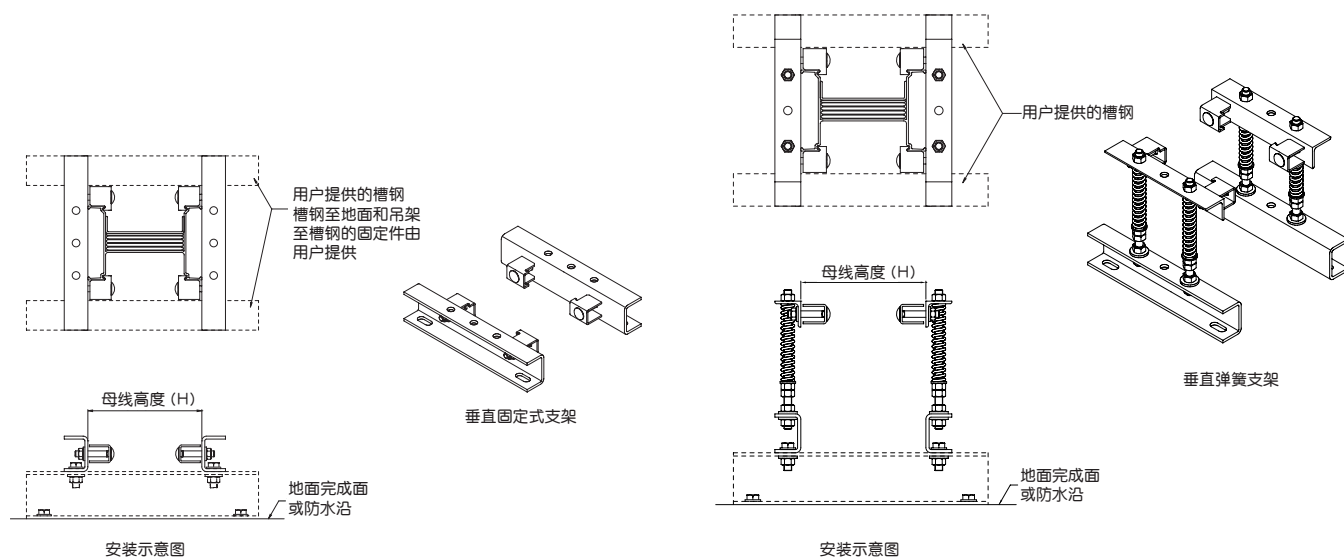
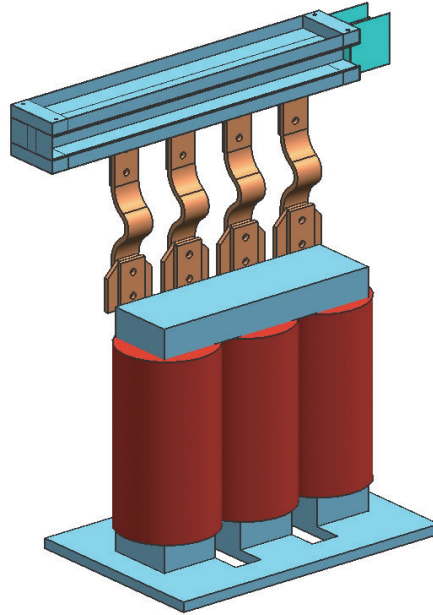


图 XX-X

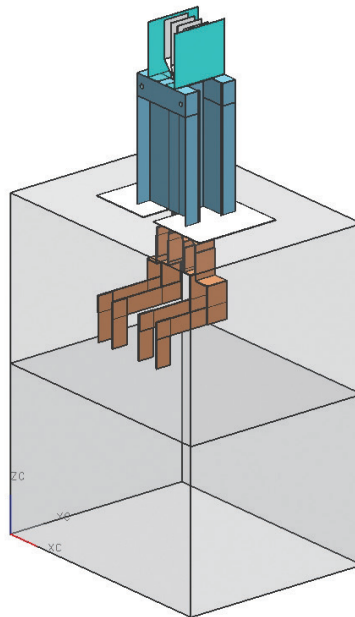


6. 应用

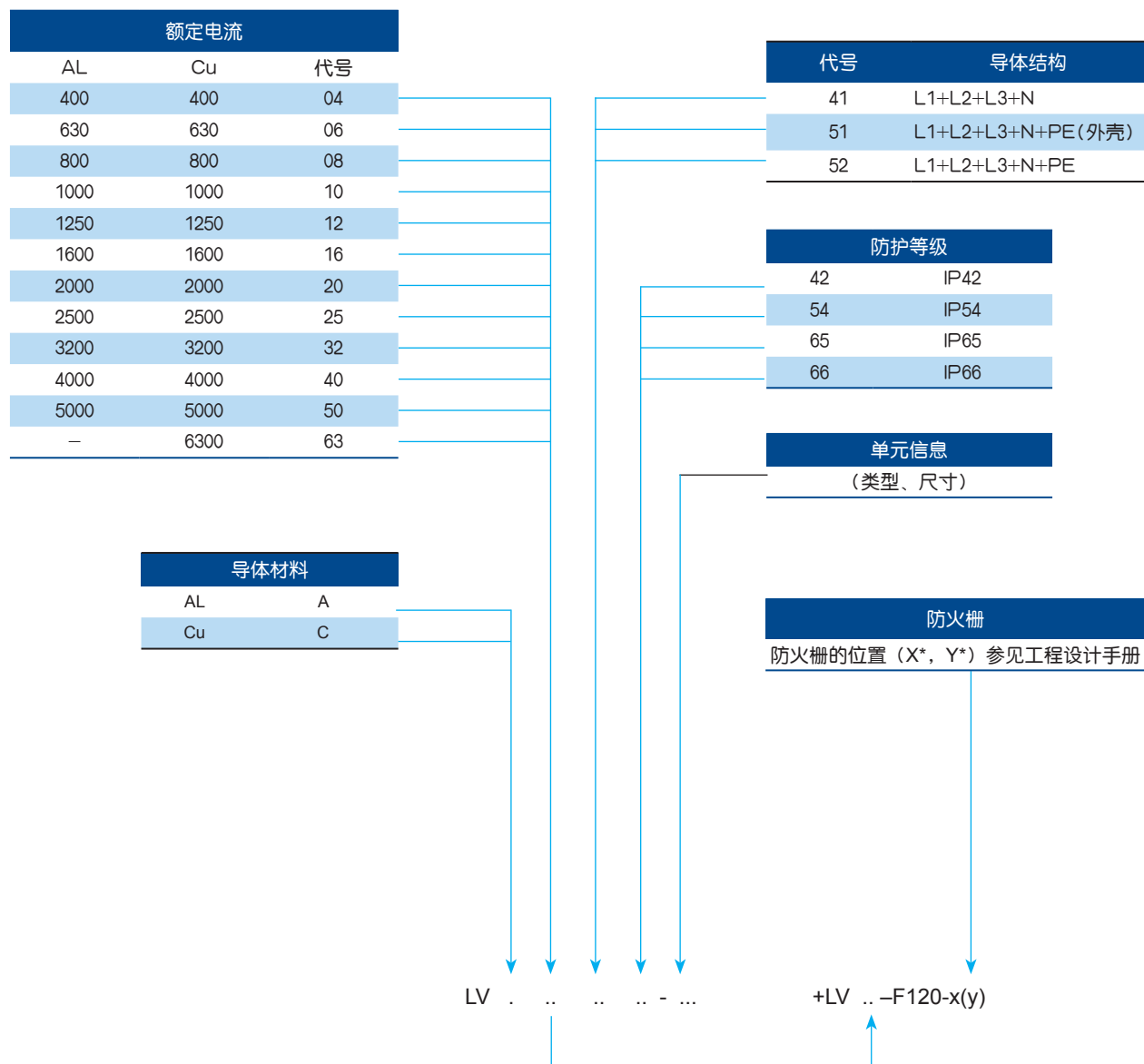
与变压器连接示意



与配电柜连接示意



7.LV母线槽编号系统



举例说明：LVC045265-3表示：

- 型号为LV
- 电流等级为400A
- 五线制（有单独PE排）
- 防护等级为IP65
- 长度=3米的铜母线直线段。



威腾电气集团股份有限公司
WETOWN ELECTRIC GROUP COMPANY LIMITED

地址：中国江苏扬中市新坝科技园南自路 1 号
电话：+86 511 8839 6666
网址：www.wetown.com.cn
邮箱：wetown@wetown.cc


Add:No.1 Nanzi Road,Technology Park,Xinba Town,
Yangzhong City,Jiangsu,China
Tel: +86 511 8839 6666
Website: www.wetown.com.cn E-mail: wetown@wetown.cc

2016 年 6 月印刷

本广告资料由威腾电气集团股份有限公司印制，仅用于说明本系列产品的相关信息，威腾电气集团股份有限公司随时可能因技术升级或采用更新的生产工艺而改进本手册有关内容，或对本手册的印刷错误及不准确的信息进行必要的改进，恕不另行通知，商家订货时请随时联系相关人员，以证实有关信息。

All data on this catalogue printed by WETOWN are used for illuminating the relative information of this series products.WETOWN have any right to do any improving for it whenever the technology should be upgraded or the production craftwork should be renewed possibly,or do some necessary correction because of the literal error and inaccurate information of this manual without any prior notice.When you make your orders,please keep in touch with relative personnel in order to confirm if your information is right.



 威腾股份 官方微信