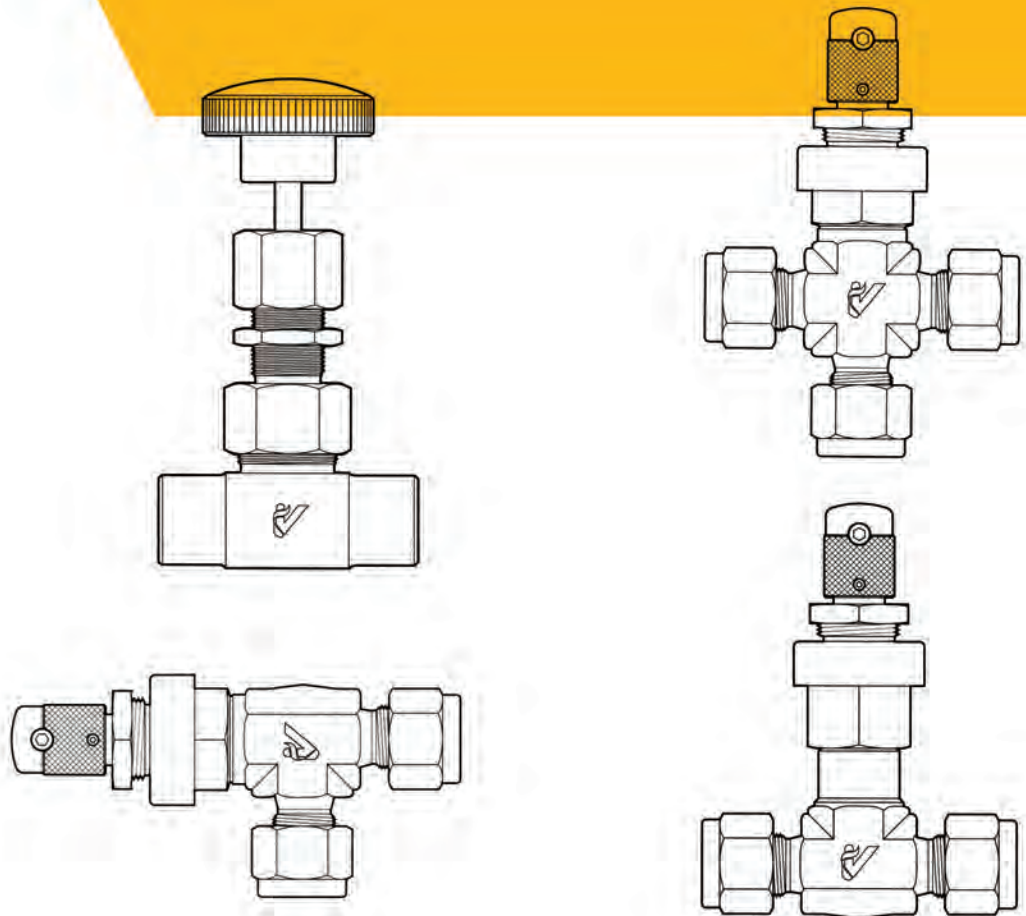




XYF-JJG 系列 计量阀

XYF - JJG Metering Valve

SINYA



目 录

CONTENT

- 07 ● -JJGA1计量阀
Metering Valve
- 07 ● -JJGA2计量阀
Metering Valve
- 08 ● -JJGB1计量阀
Metering Valve
- 08 ● -JJGB2计量阀
Metering Valve
- 09 ● -JJGC1计量阀
Metering Valve
- 09 ● -JJGC2计量阀
Metering Valve
- 10 ● -JJGD1计量阀
Metering Valve
- 10 ● -JJGD2计量阀
Metering Valve
- 11 ● -JJG3计量阀
Metering Valve

● 产品概述

JJG系列计量阀分为低压、高压仪表流量调节型针阀，用于仪表板、取样系统以及精确计量应用场合。

该系列计量阀结构紧凑，体积小，在低压和高压系统中能够执行可靠的流量调节，使用寿命时间长。经测试低压额定工作压力为2000psi (137bar)，高压额定工作压力为5000psi (344bar)。

● Product Description

JJG metering valves include needle valves with flow adjusting for low and high pressures, which can be used in the fields of instrument panels, sampling system and accurate measuring units. The metering valve is of compact structure with small size, which is used to adjust flowing reliably in the systems with high or low pressures. The rated operating pressure would be 2000 psi (137bar) and the maximum operating pressure would be 5000psi (344bar) by testing.

● 产品特点

低压型 For Low pressure

- 流量系数 (Cv) 为0.004~0.15
- 阀体材料为锻造316SS或黄铜
- 直线型和角型结构可供选择
- 面板式安装
- 滚花、圆形、游刻度、带槽和可调力矩手柄
- 阀杆头为不同锥形，适用于所需的流量控制
- 端接形式：双卡套、外螺纹、内螺纹等

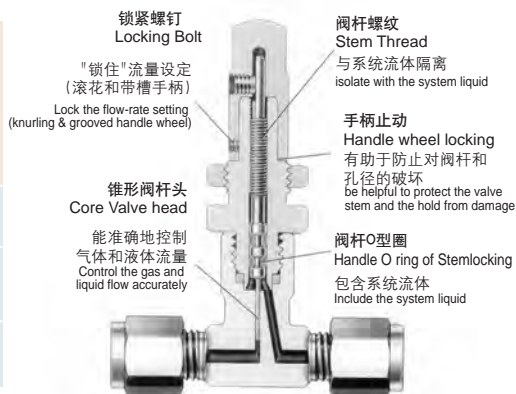
● Product Features

- Flow Coefficient (Cv) 0.004 ~ 0.15
- Forge 316SS or brass for valve body
- Straight-way and angle-type for selection
- Panel Installation
- Handle type: knurling, round, vernier graduation, with groove and adjustable torque
- The top of the valve stem is of different core type for flow controlling needed.
- End connection: double ferrules, male thread, female thread and etc.

技术数据 Data

低压型 For Low pressure

型号 Model	压力-温度额定值 Pressure-temperature rated	工作压力 Operating Pressure psi (bar)	孔径 in (mm) Hole Diameter	关断 Shut off	阀杆头 Top of valve stem
	温度 Temperature °C (°F)				
JJGA	-23~204 (-10~400) 碳氟FKM O型圈O-ring	2000 (137)	0.032 (0.81)	否No	1°
JJGB	-23~148 (-10~300)	100 (68.9)	0.128 (3.25)	否No	3°
JJGC	丁腈橡胶NBR O型圈 O-ring		0.056 (1.42)	是Yes	5°



JJGA, B, C型

高压型 For High Pressure

◎流量系数 (Cv) 为0.04 孔径0.062in (1.6mm)

Flow Coefficient is 0.062in(1.6mm) for the hole diameter of 0.04.

◎316SS棒材阀体

316SS bar for valve body

◎直线型和角型结构可供选择

Straight-way and angle-type for selection

◎金属对金属关断

metal to metal shutting off

◎面板式安装

Panel Installation

◎圆形酚醛手柄

Round Bakelite handle

◎端接形式：双卡套、外螺纹、内螺纹等

End connection: double ferrules, male thread, female thread and etc.

材料名称 Material	316SS	阀杆头 Top of Valve Stem
温度 Temperature °C (°F)	工作压力 Operating pressure psi (bar)	
-53 (-65) ~ 37 (100)	5000 (344)	2°
93 (200)	4295 (295)	
148 (300)	3875 (266)	
204 (400)	3560 (245)	
232 (450)	3453 (236)	
260 (500)	3310 (228)	
315 (600)	3130 (215)	
343 (650)	3080 (212)	
371 (700)	3000 (206)	
398 (758)	2930 (201)	
426 (800)	2880 (198)	
454 (850)	2815 (193)	

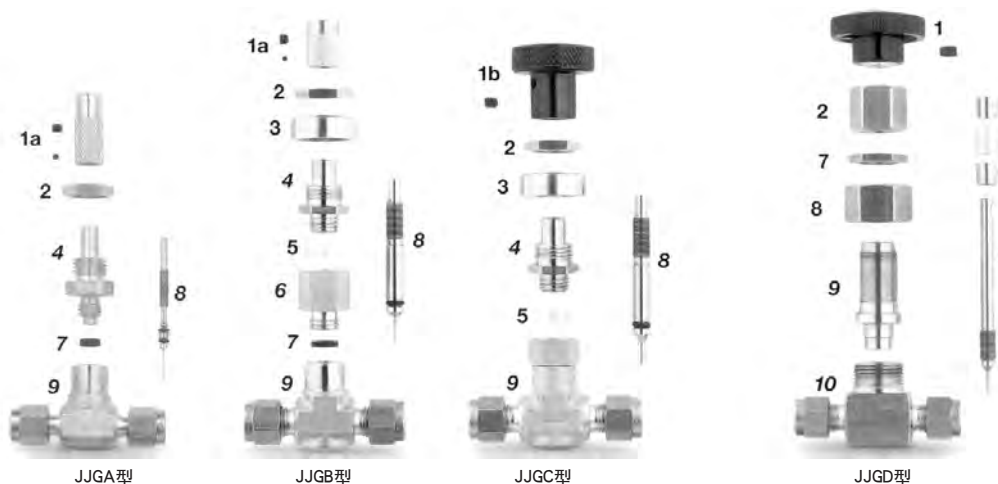


JJGD型

XYF-JJG系列计量阀

XYF — JJG Metering Valve

● 结构材料 Structure Material



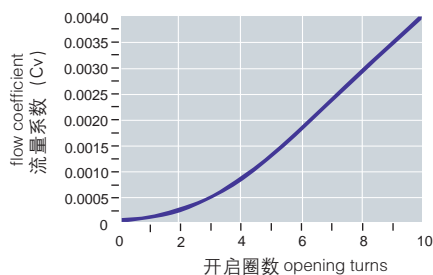
序号 No.	元件名称 Component Name	阀体材料 Body Material	
		黄铜 brass	316SS
1a	手柄 Handle	镀银黄铜360/B16 silver-plated brass	300SS/A276
	手柄螺钉, 锁紧螺钉 Handle bolt, Lock bolt	涂黑色氧化层和轻油合金钢/ANSI 18.3 Alloy metal with black oxide layer & light oil.	
1b	手柄 Handle	绿色阳极氧化铝6061-T651/B211 Green anodized aluminum	
	手柄螺钉 Handle Bolt	涂黑色氧化层和轻油合金钢/ANSI 18.3 Alloy metal with black oxide layer & light oil	
2	面板固定锁母 Panel Mounting Locking Nut	镀银黄铜360/B16 silver-plated brass	316SS/A479
3	阀帽防脱套 Screwed Retaining Ring for cap	烧结316SS sintering	烧结316SS sintering
4	阀帽 valve cap	镀银黄铜360/B16 silver-plated brass	316SS/A479
5	阀杆导环 Guiding Ring for valve stem	玻璃纤维填充PTFE glass fiber filled PTFE	
6	阀帽座 valve cap seat	镀银黄铜345/B453 silver-plated brass	316SS/A479
7	阀座密封件 sealing for valve seat	丁腈橡胶 NBR	碳氟FKM
8	阀杆 valve stem	316SS/A479	316SS/A479
9	阀体 valve body	镀银黄铜377/B283 silver-plated brass	316SS/A182

序号 No.	元件 Component	材料等级/ASTM规范 Material Class/ASTM code
1	手柄 Handle	酚醛Batelite/D4617
	固定螺钉 Mounting Bolt	镀镍镉钢 Ni-Cr Plated Steel
2	填料螺母 Packing Bolt	316SS/A276
3	上压盖 Up Cap	
4	填料 Gasket	PTFE/D1710
5	下压盖 Down Cap	316SS/A276
6	阀杆 Valve Stem	440C SS/A276
7	面板螺母 Panel Nut	316SS/B783
8	联合螺母 United Nut	316SS/A276
9	阀帽 Valve Cap	316SS/A479
10	阀体 Valve Body	

20°C(70°F)时的流量数据 Flow data under 20°C(70°F)

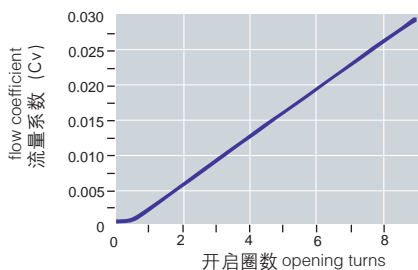
● JJGA型

开启圈数与流量系数的关系曲线
Relation Curve between the opening turns and the flow coefficient



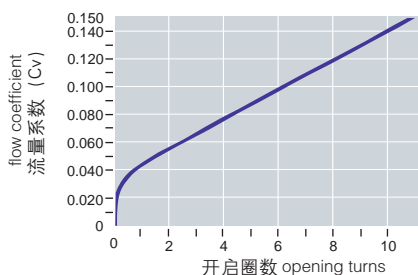
● JJGB型

开启圈数与流量系数的关系曲线
Relation Curve between the opening turns and the flow coefficient



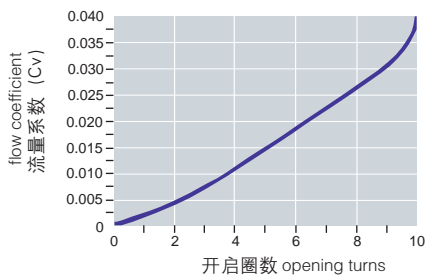
● JJGC型

开启圈数与流量系数的关系曲线
Relation Curve between the opening turns and the flow coefficient



● JJGD型

开启圈数与流量系数的关系曲线
Relation Curve between the opening turns and the flow coefficient



● 工厂流量设定 Default Setting

手柄止动被设置在15psig(1.0bar)进口压力下流量为4至10std cm³/min时使用。

Handle restraining is set to be used at the flowing of 4 to 10std cm³/min under the inlet pressure of 15 psig (1.0bar).

最大流量Max. Flowing-0.004Cv

至大气压的压降 To Air pressure drop psi (bar)	空气流量 Air Flow std ft ³ /min (std L/min)	水流量 Water Flow U. S. gal/min (L/min)
10(0.68)	0.04(1.1)	0.01(0.03)
50(3.4)	0.10(2.8)	0.02(0.07)
100(6.8)	0.20(5.6)	0.04(0.15)

最大流量Max. Flowing-0.03Cv

至大气压的压降 To Air pressure drop psi (bar)	空气流量 Air Flow std ft ³ /min (std L/min)	水流量 Water Flow U. S. gal/min (L/min)
10(0.68)	0.33(9.3)	0.09(0.34)
50(3.4)	0.90(25.4)	0.21(0.79)
100(6.8)	1.5(42.4)	0.30(1.1)

最大流量Max. Flowing-0.15Cv

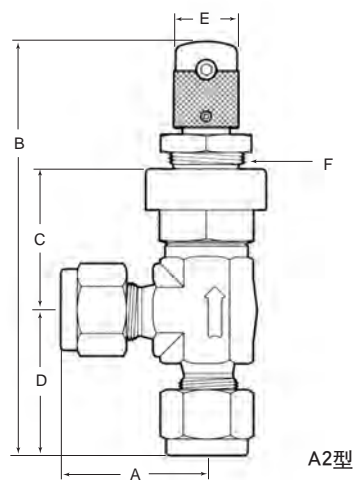
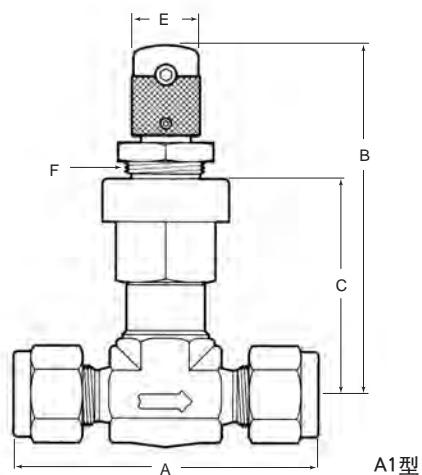
至大气压的压降 To Air pressure drop psi (bar)	空气流量 Air Flow std ft ³ /min (std L/min)	水流量 Water Flow U. S. gal/min (L/min)
10(0.68)	1.6(45.3)	0.47(1.7)
50(3.4)	4.5(127)	1.0(3.7)
100(6.8)	7.9(223)	1.5(5.6)

最大流量Max. Flowing-0.04Cv

至大气压的压降 To Air pressure drop psi (bar)	空气流量 Air Flow std ft ³ /min (std L/min)	水流量 Water Flow U. S. gal/min (L/min)
10(0.68)	0.45(12.7)	0.12(0.45)
50(3.4)	1.2(33.9)	0.28(1.0)
100(6.8)	2.1(59.4)	0.40(1.5)

XYF — JJG Metering Valve

订购选型及尺寸 Order information and Size

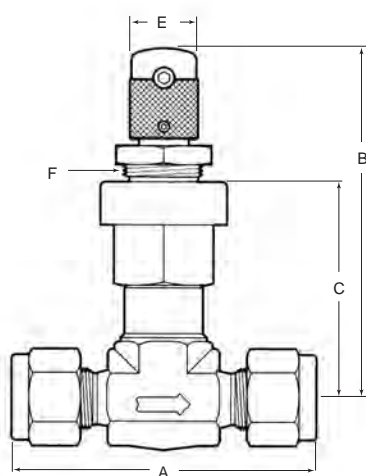


—JJGA1型计量阀 Metering Valve

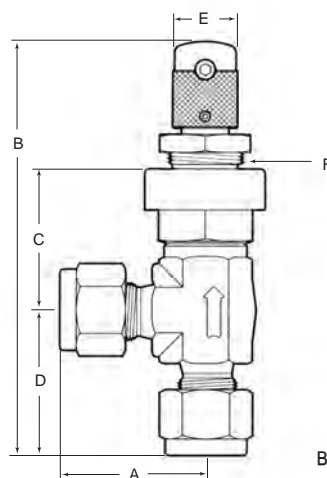
基本订货号 Order information	端接尺寸End Connection		A		B		C		D		E		F	
	英寸 (in)	毫米 (mm)	英寸 (in)	毫米 (mm)	英寸 (in)	毫米 (mm)	英寸 (in)	毫米 (mm)	英寸 (in)	毫米 (mm)	英寸 (in)	毫米 (mm)	英寸 (in)	毫米 (mm)
—JJGA1—SK—1	1/16	1.6	1.54	39	2.32	59	0.93	23.5	—	—	0.38	9.6	0.45	11.4
—JJGA1—SK—2	1/8	3.2	1.89	48	2.32	59	0.93	23.5	—	—	0.38	9.6	0.45	11.4
—JJGA1—SK—4	1/4	6.4	2.05	52	2.32	59	0.93	23.5	—	—	0.38	9.6	0.45	11.4
—JJGA1—SK—3mm	0.12	3	1.89	48	2.32	59	0.93	23.5	—	—	0.38	9.6	0.45	11.4
—JJGA1—SK—6mm	0.24	6	2.05	52	2.32	59	0.93	23.5	—	—	0.38	9.6	0.45	11.4
—JJGA1—SK—8mm	0.32	8	2.13	54	2.32	59	0.93	23.5	—	—	0.38	9.6	0.45	11.4

—JJGA2型计量阀 Metering Valve

基本订货号 Order information	端接尺寸End Connection		A		B		C		D		E		F	
	英寸 (in)	毫米 (mm)	英寸 (in)	毫米 (mm)	英寸 (in)	毫米 (mm)	英寸 (in)	毫米 (mm)	英寸 (in)	毫米 (mm)	英寸 (in)	毫米 (mm)	英寸 (in)	毫米 (mm)
—JJGA2—SK—1	1/16	1.6	0.81	20.6	3.23	82.0	0.93	23.5	0.88	22.4	0.38	9.6	0.45	11.4
—JJGA2—SK—2	1/8	3.2	0.98	24.9	3.31	84.0	0.93	23.5	0.98	24.9	0.38	9.6	0.45	11.4
—JJGA2—SK—4	1/4	6.4	1.02	25.9	3.37	85.5	0.93	23.5	1.02	25.9	0.38	9.6	0.45	11.4
—JJGA2—SK—3mm	0.12	3	0.98	24.9	3.31	84.0	0.93	23.5	0.99	25.1	0.38	9.6	0.45	11.4
—JJGA2—SK—6mm	0.24	6	1.02	25.9	3.37	85.5	0.93	23.5	1.02	25.9	0.38	9.6	0.45	11.4
—JJGA2—SK—8mm	0.32	8	1.06	27.0	3.43	87.0	0.93	23.5	1.06	27.0	0.38	9.6	0.45	11.4



B1型



B2型

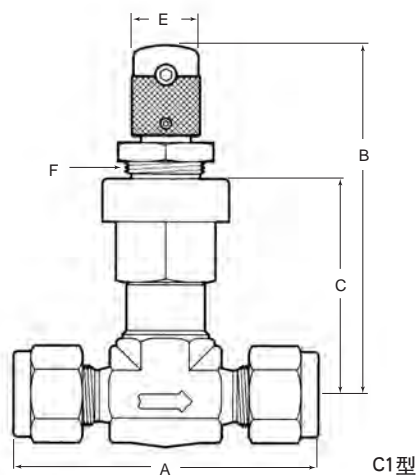
● -JJGB1型计量阀 Metering Valve

基本订货号 Order information	端接尺寸End Connection		A		B		C		D		E		F	
	英寸 (in)	毫米 (mm)	英寸 (in)	毫米 (mm)	英寸 (in)	毫米 (mm)	英寸 (in)	毫米 (mm)	英寸 (in)	毫米 (mm)	英寸 (in)	毫米 (mm)	英寸 (in)	毫米 (mm)
-JJGB1-SK-2	1/8	3.2	2.02	51.3	2.78	70.6	1.56	39.6	-	-	0.5	12.7	0.58	14.7
-JJGB1-SK-4	1/4	6.4	2.20	56.0	2.78	70.6	1.56	39.6	-	-	0.5	12.7	0.58	14.7
-JJGB1-SK-3mm	0.12	3.0	2.02	51.3	2.78	70.6	1.56	39.6	-	-	0.5	12.7	0.58	14.7
-JJGB1-SK-6mm	0.24	6.0	2.20	56.0	2.78	70.6	1.56	39.6	-	-	0.5	12.7	0.58	14.7
-JJGB1-LWM-2	NPT1/8		1.50	38.1	2.78	70.6	1.56	39.6	-	-	0.5	12.7	0.58	14.7
-JJGB1-LWM-4	NPT1/4		1.96	49.8	2.78	70.6	1.56	39.6	-	-	0.5	12.7	0.58	14.7
-JJGB1-LWF-2	NPT1/8		1.94	49.3	2.78	70.6	1.56	39.6	-	-	0.5	12.7	0.58	14.7
-JJGB1-LWF-4	NPT1/4		2.18	55.3	2.78	70.6	1.56	39.6	-	-	0.5	12.7	0.58	14.7

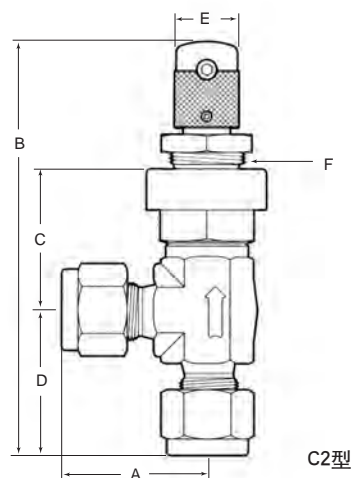
● -JJGB2型计量阀 Metering Valve

基本订货号 Order information	端接尺寸End Connection		A		B		C		D		E		F	
	英寸 (in)	毫米 (mm)	英寸 (in)	毫米 (mm)	英寸 (in)	毫米 (mm)	英寸 (in)	毫米 (mm)	英寸 (in)	毫米 (mm)	英寸 (in)	毫米 (mm)	英寸 (in)	毫米 (mm)
-JJGB2-SK-2	1/8	3.2	1.02	25.8	3.31	84	1.07	27.2	1.02	25.8	0.5	12.7	0.58	14.7
-JJGB2-SK-4	1/4	6.4	1.10	28.0	3.39	86	1.07	27.2	1.10	28.0	0.5	12.7	0.58	14.7
-JJGB2-SK-3mm	0.12	3.0	1.02	25.8	3.31	84	1.07	27.2	1.02	25.8	0.5	12.7	0.58	14.7
-JJGB2-SK-6mm	0.24	6.0	1.10	28.0	3.39	86	1.07	27.2	1.10	28.0	0.5	12.7	0.58	14.7
-JJGB2-LWM-2	NPT1/8		0.75	19.1	3.03	77	1.07	27.2	0.75	19.0	0.5	12.7	0.58	14.7
-JJGB2-LWM-4	NPT1/4		0.98	25.0	3.27	83	1.07	27.2	1.02	25.8	0.5	12.7	0.58	14.7
-JJGB2-LWF-2	NPT1/8		0.97	24.6	3.27	83	1.07	27.2	0.97	24.6	0.5	12.7	0.58	14.7
-JJGB2-LWF-4	NPT1/4		1.13	28.6	3.43	87	1.07	27.2	1.13	28.6	0.5	12.7	0.58	14.7

XYF — JJG Metering Valve



C1型



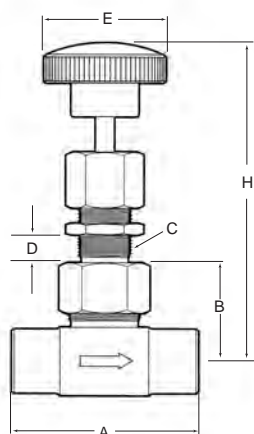
C2型

● -JJGC1型计量阀 Metering Valve

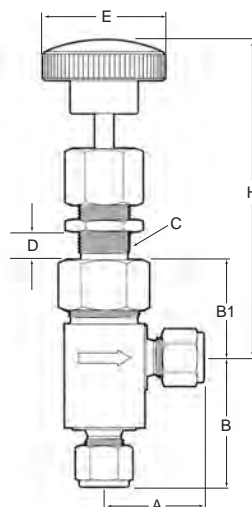
基本订货号 Order information	端接尺寸End Connection		A		B		C		D		E		F	
	英寸 (in)	毫米 (mm)	英寸 (in)	毫米 (mm)	英寸 (in)	毫米 (mm)	英寸 (in)	毫米 (mm)	英寸 (in)	毫米 (mm)	英寸 (in)	毫米 (mm)	英寸 (in)	毫米 (mm)
-JJGC1-SK-4	1/4	6.4	2.34	59.4	2.83	72.0	1.26	32.0	-	-	1.13	28.7	0.58	14.7
-JJGC1-SK-6	3/8	9.5	2.46	62.5	2.83	72.0	1.26	32.0	-	-	1.13	28.7	0.58	14.7
-JJGC1-SK-6mm	0.24	6.0	2.34	59.4	2.83	72.0	1.26	32.0	-	-	1.13	28.7	0.58	14.7
-JJGC1-SK-10mm	0.39	10.0	2.46	62.5	2.83	72.0	1.26	32.0	-	-	1.13	28.7	0.58	14.7
-JJGC1-LWM-2	NPT1/8		1.89	48.0	2.83	72.0	1.26	32.0	-	-	1.13	28.7	0.58	14.7
-JJGC1-LWM-4	NPT1/4		2.00	50.8	2.83	72.0	1.26	32.0	-	-	1.13	28.7	0.58	14.7
-JJGC1-LWF-2	NPT1/8		1.93	49.0	2.83	72.0	1.26	32.0	-	-	1.13	28.7	0.58	14.7
-JJGC1-LWF-4	NPT1/4		2.09	53.0	2.83	72.0	1.26	32.0	-	-	1.13	28.7	0.58	14.7

● -JJGC2型计量阀 Metering Valve

基本订货号 Order information	端接尺寸End Connection		A		B		C		D		E		F	
	英寸 (in)	毫米 (mm)	英寸 (in)	毫米 (mm)	英寸 (in)	毫米 (mm)	英寸 (in)	毫米 (mm)	英寸 (in)	毫米 (mm)	英寸 (in)	毫米 (mm)	英寸 (in)	毫米 (mm)
-JJG2C-SK-2	1/8	3.2	1.00	25.4	3.66	93	1.04	26.4	1.00	25.4	1.13	28.7	0.58	14.7
-JJG2C-SK-4	1/4	6.4	1.18	30.0	3.78	96	1.04	26.4	1.00	25.4	1.13	28.7	0.58	14.7
-JJG2CSK-3mm	0.12	3.0	1.00	25.4	3.66	93	1.04	26.4	1.00	25.4	1.13	28.7	0.58	14.7
-JJG2C-SK-6mm	0.24	6.0	1.18	30.0	3.78	96	1.04	26.4	1.18	30.0	1.13	28.7	0.58	14.7
-JJG2C-LWM-2	NPT1/8		0.97	24.6	3.66	93	1.04	26.4	0.97	24.6	1.13	28.7	0.58	14.7
-JJG2C-LWM-4	NPT1/4		1.02	26.0	3.78	96	1.04	26.4	1.02	26.0	1.13	28.7	0.58	14.7
-JJG2C-LWF-2	NPT1/8		1.00	25.4	3.66	93	1.04	26.4	1.00	25.4	1.13	28.7	0.58	14.7
-JJG2C-LWF-4	NPT1/4		1.10	28.0	3.78	96	1.04	26.4	1.10	28.0	1.13	28.7	0.58	14.7



D1型



D2型

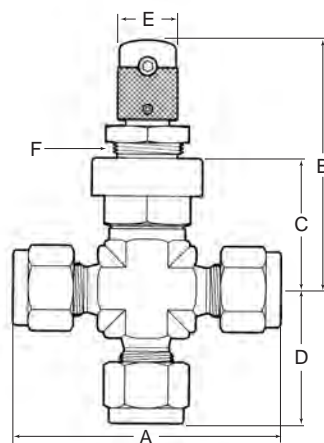
● -JJGD1型计量阀 Metering Valve

基本订货号 Order information	端接尺寸End Connection		A		B		B1		C		D		H		E	
	英寸 (in)	毫米 (mm)	英寸 (in)	毫米 (mm)	英寸 (in)	毫米 (mm)	英寸 (in)	毫米 (mm)	英寸 (in)	毫米 (mm)	英寸 (in)	毫米 (mm)	英寸 (in)	毫米 (mm)	英寸 (in)	毫米 (mm)
-JJGD1-SK-4	1/4	6.4	2.40	61.0	1.10	28	-	-	0.64	16.2	0.38	9.6	3.60	91.4	1.38	35.1
-JJGD1-SK-6	3/8	9.5	2.52	64.0	1.10	28	-	-	0.64	16.2	0.38	9.6	3.60	91.4	1.38	35.1
-JJGD1-SK-6mm	0.24	6	2.40	61.0	1.10	28	-	-	0.64	16.2	0.38	9.6	3.60	91.4	1.38	35.1
-JJGD1-SK-8mm	0.32	8	2.46	62.5	1.10	28	-	-	0.64	16.2	0.38	9.6	3.60	91.4	1.38	35.1
-JJGD1-SK-10mm	0.39	10	2.52	64.0	1.10	28	-	-	0.64	16.2	0.38	9.6	3.60	91.4	1.38	35.1
-JJGD1-LWF-2	NPT1/8		2.00	50.8	1.10	28	-	-	0.64	16.2	0.38	9.6	3.60	91.4	1.38	35.1
-JJGD1-LWF-4	NPT1/4		2.09	53.0	1.10	28	-	-	0.64	16.2	0.38	9.6	3.60	91.4	1.38	35.1
-JJGD1-LWF-6	NPT3/8		2.32	59.0	1.10	28	-	-	0.64	16.2	0.38	9.6	3.60	91.4	1.38	35.1

● -JJGD2型计量阀 Metering Valve

基本订货号 Order information	端接尺寸End Connection		A		B		B1		C		D		H		E	
	英寸 (in)	毫米 (mm)	英寸 (in)	毫米 (mm)	英寸 (in)	毫米 (mm)	英寸 (in)	毫米 (mm)	英寸 (in)	毫米 (mm)	英寸 (in)	毫米 (mm)	英寸 (in)	毫米 (mm)	英寸 (in)	毫米 (mm)
-JJGD2-SK-4	1/4	6.4	1.16	29.5	1.48	37.6	1.10	28.0	0.64	16.2	0.38	9.6	3.60	91.4	1.38	35.1
-JJGD2-SK-6	3/8	9.5	1.26	32.0	1.54	39.0	1.22	31.0	0.64	16.2	0.38	9.6	3.60	91.4	1.38	35.1
-JJGD2-SK-6mm	0.24	6	1.16	29.5	1.48	37.6	1.10	28.0	0.64	16.2	0.38	9.6	3.60	91.4	1.38	35.1
-JJGD2-SK-8mm	0.32	8	1.16	29.5	1.54	39.0	1.22	31.0	0.64	16.2	0.38	9.6	3.60	91.4	1.38	35.1
-JJGD2-SK-10mm	0.39	10	1.26	32.0	1.54	39.0	1.22	31.0	0.64	16.2	0.38	9.6	3.60	91.4	1.38	35.1
-JJGD2-LWF-2	NPT1/8		0.91	23.0	1.00	25.4	1.28	32.5	0.64	16.2	0.38	9.6	3.80	96.5	1.38	35.1
-JJGD2-LWF-4	NPT1/4		0.91	23.0	1.00	25.4	1.28	32.5	0.64	16.2	0.38	9.6	3.80	96.5	1.38	35.1
-JJGD2-LWF-6	NPT3/8		0.98	25.0	1.06	27.0	1.34	34.0	0.64	16.2	0.38	9.6	3.80	96.5	1.38	35.1

XYF — JJG Metering Valve



● —JJG3型计量阀 Metering Valve

基本订货号 Order information	端接尺寸 End Connection		A		B		C		D		E		F	
	英寸 (in)	毫米 (mm)	英寸 (in)	毫米 (mm)	英寸 (in)	毫米 (mm)	英寸 (in)	毫米 (mm)	英寸 (in)	毫米 (mm)	英寸 (in)	毫米 (mm)	英寸 (in)	毫米 (mm)
—JJG3—SK—2	1/8	3.2	1.97	50	3.31	84	0.93	23.5	0.98	25.0	0.38	9.6	0.45	11.4
—JJG3—SK—4	1/4	6.4	2.17	55	3.39	86	1.06	27.0	1.10	28.0	0.50	12.7	0.58	14.7
—JJG3—SK—3mm	0.12	3	1.97	50	3.31	84	0.93	23.5	0.98	25.0	0.38	9.6	0.45	11.4
—JJG3—SK—6mm	0.24	6	2.17	55	3.39	86	1.06	27.0	1.10	28.0	0.50	12.7	0.58	14.7

● 手柄选购件 Handle Selection

刻度手柄 Graduation Handle
JJGA、B、C型



- 有助于重复流量调整。
- 能获得精确的读数。
- 如需订购时添加GH。
- Be helpful to adjust the flowing repeatedly.
- Be able to get accurate readings.
- Please add GH if needed.

力矩手柄 Torque Handle
JJGA型



- 加强设定流量控制。
- 具有两个安装在顶部的力矩调节螺钉。
- 如需订购时添加PH。
- To strength the flow controlling setting.
- There are two bolts for torque adjusting on the top.
- Please add PH if needed.

带槽手柄 Grooved Handle
JJGA、B型



- 使流量设定调整用螺丝刀来调节。
- 安装在面板上不需取下手柄。
- 如需订购时添加CH。
- To adjust the flowing setting with screw.
- It is not necessary to take down the handle on the panel.
- Please add CH if needed.

酚醛圆手柄 Batelite Round Handle
JJGD型



- | 手柄颜色
Handle color | 代号
Code |
|----------------------|------------|
| 蓝色 Blue | —BL |
| 绿色 Green | —GR |
| 橙色 Orange | —OG |
| 红色 Red | —RD |
| 黄色 Yellow | —YW |
- 黑色酚醛手柄是标准色手柄。
Black batelite handle is of standard color.

SINYA

港商 扬中新亚自控工程有限公司
独资 YANGZHONG SINYA AUTO-CONTROL ENGINEERING CO., LTD.

地址：江苏省扬中经济开发区兴隆港北路

Add: Xinglong Port, Yangzhong, Zhenjiang, Jiangsu, China

电话(Tel): 0511-88783806

传真(Fax): 0511-88451691

网址(Http): www.sklok.com

邮箱(E-mail): sales@sklok.com info@sklok.com