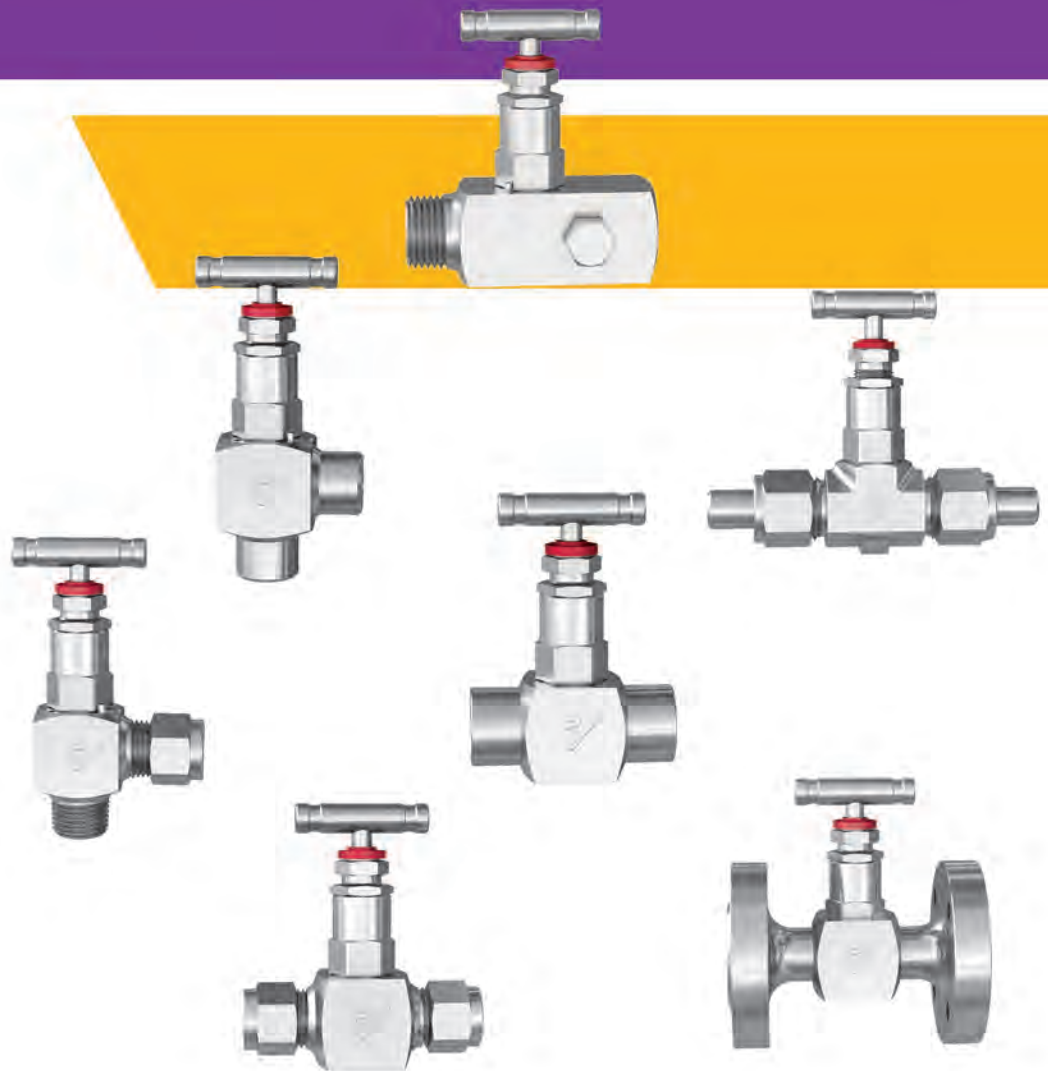




XYF-JFT 系列 分体阀帽针阀

XYF-JFT Series Needle Valve with Split Bonnet

SINYA



目 录

CONTENT

- | | | | | | |
|---|----|---|---|----|--|
|  | 06 | ● -JFT1-SK卡套直形针阀
Straight Needle valve
with ferrule |  | 12 | ● -JFT2-SKM卡套外螺纹角形针阀
Male Angle-type Needle
Valve with Ferrule |
|  | 06 | ● -JFT1-LWM外螺纹直形针阀
Male Straight Needle Valve |  | 13 | ● -JFT1-CH对焊直形针阀
BW Straight Needle Valve |
|  | 07 | ● -JFT1-LWF内螺纹直形针阀
Female Straight Needle Valve |  | 14 | ● -JFT2-CH对焊角形针阀
BW Angle-type Needle Valve |
|  | 07 | ● -JFT1-CHT承插焊直形针阀
SW Straight Needle Valve |  | 15 | ● -JFT3-QFM球头压力表阀
Pressure Gauge Valve with Ball Head |
|  | 08 | ● -JFT2-SK卡套角形针阀
Angle-type Needle Valve with ferrule |  | 15 | ● -JFT3-XFM旋塞头压力表阀
Pressure Gauge Valve with Plug Head |
|  | 09 | ● -JFT2-LWM外螺纹角形针阀
Male Angle-type Needle Valve |  | 16 | ● -JFT1-Yb压力表针阀
Pressure Gauge Needle Valve |
|  | 09 | ● -JFT2-LWF内螺纹角形针阀
Female Angle-type Needle Valve |  | 16 | ● -JFT1-YJ压力节流针阀
Pressure Gauge Throttle Needle Valve |
|  | 10 | ● -JFT2-CHT承插焊角形针阀
SW Angle-type Needle Valve |  | 17 | ● -JFT1-FM内外螺纹直形针阀
F & M Straight Needle Valve |
|  | 11 | ● -JFT1-SKF卡套内螺纹直形针阀
Female Straight Needle Valve with Ferrule |  | 17 | ● -JFT2-FM内外螺纹角形针阀
F & M Angle Needle Valve |
|  | 11 | ● -JFT2-SKF卡套内螺纹角形针阀
Female Angle-type Needle with Ferrule |  | 18 | ● -JFT1-FG法兰直形针阀
Flange Straight Valve |
|  | 12 | ● -JFT1-SKM卡套外螺纹直形针阀
Male Straight Needle Valve with Ferrule |  | 18 | ● -JFT2-FG法兰角形针阀
Flange Angle-type Needle Valve |
| | | |  | 19 | ● -JFTA-SKFG卡套法兰针阀
Flange Needle Valve with Ferrule |
| | | |  | 19 | ● -JFTB-FFG内螺纹法兰针阀
Female Flange Needle Valve |

XYF-JFT系列分体阀帽针阀

XYF --- JFT Series Needle Valve with Split Bonnet

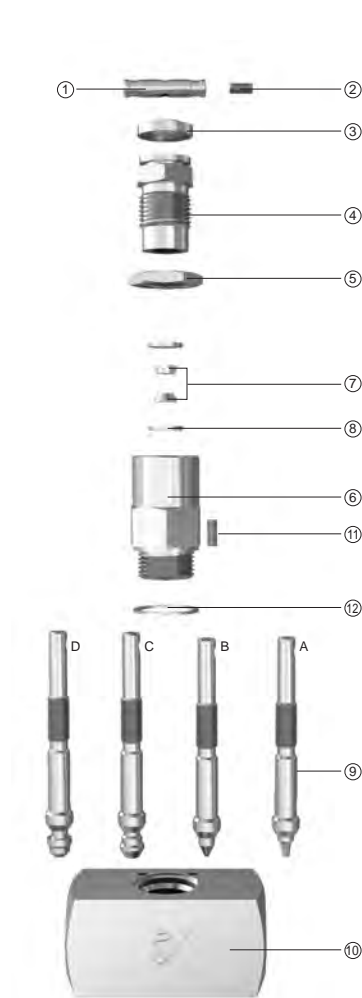
特点

- 1、填料压盖止方配有防尘帽，有效将阀杆螺纹与外界杂质隔离
- 2、填料在阀杆螺纹下方，有效避免介质冲刷螺纹润滑脂
- 3、阀芯与阀杆活套连接，具有上密封性能
- 4、采用阀芯于阀体、阀座与阀体轴向硬密封
- 5、可提供非旋转式球形阀杆头和调节阀杆头
- 6、工作压力高达6000PSI (413bar)
- 7、工作温度：使用PTFE填料时，-53至232°C (-65至450°F)
使用石墨填料时，-53至649°C (-65至1200 °F)

Features

- 1、A dust-proof cap is supplied on the top of the stuffing box gland which can protect the stem thread from the outside impurities.
- 2、The stuffing filling is under the thread to effectively protect the lubricating grease from being brushed away.
- 3、The core and the stem is of lapped joint with the functions of up sealing.
- 4、Vertical hard sealing is used between the core and the body, also between the seat and the body.
- 5、Non-rotational ball-shaped stem head and adjustable stem head can be supplied.
- 6、Operating pressure can be up to 6000 psi (413bar).
- 7、Operating temperature: -53 to 232°C (-65 to 450 °F) for PTFE sealing
-53 to 649°C (-65 to 1200°F) for graphite sealing

结构材料Structure Material



序号 No.	元件名称 Component	阀体材质Body material				
		碳钢 CS	316SS 不锈钢	合金Alloy 400	合金Alloy 600	合金Alloy C-276
1	手柄 Hand Wheel	20	316	氧化铝 alumina	氧化铝 alumina	氧化铝 alumina
2	固定螺丝 Mounting Bolt	35	316	304	304	304
3	防尘套 Dust cover	PVC				
4	填料压盖 Stuffing box gland	35	316	316	316	316
5	锁母 Lock nut	20	316	合金Alloy R-405	合金Alloy 600	合金Alloy C-276
6	阀盖 Valve bonnet	20	316	合金Alloy R-405	合金Alloy 600	合金Alloy C-276
7	填料 Gasket filling	PTFE、膨胀石墨Expansion graphite				
8	垫片 Washer	35	316	合金Alloy R-405	合金Alloy 600	合金Alloy C-276
9A	调节阀杆 Adjustable stem	316	316	合金Alloy R-405	合金Alloy 600	合金Alloy C-276
9B	V形阀杆 V-shape Stem	316	316	合金Alloy R-405	合金Alloy 600	合金Alloy C-276
9C	非旋转阀杆 Non-rotational stem	304	316	合金Alloy R-405	合金Alloy 600	合金Alloy C-276
9D	软阀座阀杆 Soft-seat stem	304units 组合件	316 units 组合件	组合件 units	组合件 units	组合件 units
10	阀体 Valve body	35	316	合金Alloy R-405	合金Alloy 600	合金Alloy C-276
11	弹性圆柱销 Flexible straight pin	35	316	合金Alloy R-405	合金Alloy 600	合金Alloy C-276
12	金属垫片 metal washer	35	316	合金Alloy R-405	合金Alloy 600	合金Alloy C-276

● 压力、温度额定值

- ◎使用PCTFE阀杆头时的最高温度为93℃ (200 °F)
- ◎使用UHMWPE阀杆填料时的最高温度为121℃ (250 °F)
- ◎使用PTFE阀杆头或阀杆填料时的最高温度为232℃ (450 °F)
- ◎使用PEEK阀杆填料和316SS、合金20、合金600、合金C-276或钛材时的最高温度为315℃ (600 °F)

● Pressure—temperature

Maximum temperature for PCTFE stem head would be 93℃ (200 °F)
 Maximum temperature for UHMWPE stem filling would be 121℃ (250 °F)
 Maximum temperature for PTFE stem head or filling would be 232℃ (450 °F)
 Maximum temperature for PEEK stem filling would be 315℃ (600 °F) when the material 316SS, alloy 600, alloy C-276 or Titanium is used.

ASME class等级 材料等级 Material Class 材料名称 Material Name 温度℃ (°F)Temperature	2500				N/A	
	2.2 316SS	3.4 合金Alloy 400	3.1 合金 Alloy 20	3.5 合金Alloy 600	N/A 合金 Alloy C-276	N/A 钛 Titanium
	工作压力Operating Pressure, psig (bar)					
-53(-65)至37(100)	6000(413)	5000(344)	5000(344)	6000(413)	6000(413)	3570(245)
93(200)	5160(355)	4400(303)	4640(319)	5600(385)	6000(413)	3110(214)
121(250)	4910(338)	4260(293)	4500(310)	5460(376)	6000(413)	2840(195)
148(300)	4660(321)	4120(283)	4360(300)	5320(366)	6000(413)	2570(177)
176(350)	4470(307)	4050(279)	4185(288)	5220(359)	5975(411)	2385(164)
204(400)	4280(294)	3980(274)	4010(276)	5120(352)	5880(405)	2200(151)
232(450)	4130(284)	3970(273)	3955(272)	5030(346)	5710(393)	2055(141)
260(500)	3980(274)	3960(272)	3900(268)	4940(340)	5540(381)	1885(129)
315(600)	3760(259)	—	3790(261)	4780(329)	5040(347)	1625(111)
343(650)	3700(254)	—	3750(258)	4700(323)	4905(337)	—
371(700)	3600(248)	—	3710(255)	4640(319)	4730(325)	—
398(750)	3520(242)	—	3665(252)	4430(305)	4430(305)	—
426(800)	3460(238)	—	3600(248)	4230(291)	4230(291)	—
454(850)	3380(232)	—	—	4060(279)	4060(279)	—
482(900)	3280(225)	—	—	3745(258)	3745(258)	—
510(950)	3220(221)	—	—	2725(187)	3220(221)	—
537(1000)	3030(208)	—	—	1800(124)	3030(208)	—
565(1050)	3000(206)	—	—	1155(79.5)	3000(206)	—
593(1100)	2685(184)	—	—	770(53.0)	2685(184)	—
621(1150)	2285(157)	—	—	565(38.9)	2285(157)	—
648(1200)	1715(118)	—	—	515(35.4)	1545(106)	—

XYF-JFT系列分体阀帽针阀

XYF --- JFT Series Needle Valve with Split Bonnet

订购信息及选型 Order information and Size



1材料material		
B	=	黄铜Brass
C	=	碳钢Carbon Steel
M	=	合金Alloy 400
C20	=	合金Alloy 20
HC	=	C276
1NC	=	合金Alloy 600
T1	=	钛 Titanium
SS	=	316SS不锈钢
SS2	=	304SS不锈钢
SS3	=	304L SS不锈钢
SS4	=	316L SS不锈钢

2系列代号Series Code JFT

3 结构形式Structure Type		
1	=	直通 Straight Type
2	=	角型 Angle type
3	=	三通 Tee

4 端接End connection	
SK	= 双卡套 Double Ferrule
DK	= 单卡双刃 Single Ferrule with double edges
LWF	= 内螺纹 Female
LWM	= 外螺纹 Male
FM	= 内外螺纹 Female & Male
SKF	= 卡套内螺纹 Female with Ferrule
SKM	= 卡套外螺纹Male with Ferrule
CH	= 对焊式 Butt Welding
CHF	= 承插焊 Socket Welding
FG	= 法兰式 Flange Type

5 端接尺寸End connection size				
英制 (in)		公制 (mm)		
2	= 1/8	4	=	4mm
3	= 3/16	6	=	6mm
4	= 1/4	8	=	8mm
6	= 3/8	10	=	10mm
12	= 3/4	12	=	12mm
16	= 1	14	=	14mm
18	= 1 1/8	16	=	16mm
20	= 1 1/4	18	=	18mm

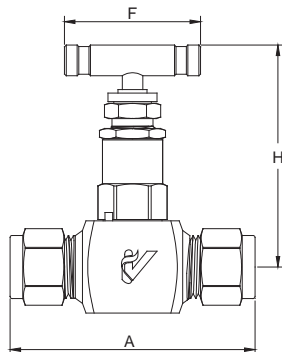
订货号样例 Code Example for ordering

代表具有以下特点的JFT系列阀门

Represents JFT valve with the following features

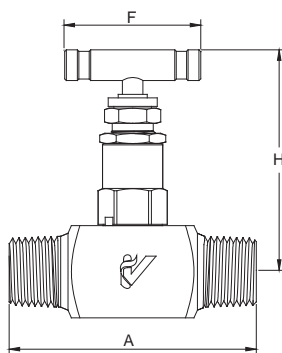
SS-JFT2-SK-8	
SS	= 316不锈钢 SS
JFT	= 系列代号 Series Code
2	= 角型 Angle-type
SK	= 双卡套端接 End Connection with Double Ferrule
8	= 1/2" in (Φ12.7)

6第二端接类型Second End Connection
根据需要增加一个尺寸代号Add a size code if necessary



● -JFT1型卡套直形针阀 Straight Needle valve with ferrule

基本订货号 Order information	端接尺寸 End Connection Size		孔径 Hole Diameter		流量系数 Flow coefficient Cv	A		H		F	
	英寸(in)	毫米(mm)	英寸(in)	毫米(mm)		英寸(in)	毫米(mm)	英寸(in)	毫米(mm)	英寸(in)	毫米(mm)
-JFT1-SK-4	1/4	6.35	0.17	4.4	0.37	2.40	61.0	3.39	86	1.75	44.4
-JFT1-SK-6	3/8	9.52	0.25	6.4	0.73	2.76	70.0	3.46	88	2.23	56.6
-JFT1-SK-8	1/2	12.7	0.37	9.5	1.8	2.99	76.0	3.54	90	2.50	63.5
-JFT1-SK-6mm	0.24	6	0.17	4.4	0.37	2.36	60.0	3.39	86	1.75	44.4
-JFT1-SK-8mm	0.31	8	0.25	6.4	0.73	2.68	68.0	3.39	86	2.23	56.6
-JFT1-SK-10mm	0.39	10	0.25	6.4	0.73	2.76	70.0	3.46	88	2.23	56.6
-JFT1-SK-12mm	0.47	12	0.37	9.5	1.8	2.99	76.0	3.54	90	2.50	63.5
-JFT1-SK-14mm	0.55	14	0.37	9.5	1.8	2.99	76.0	3.54	90	2.50	63.5

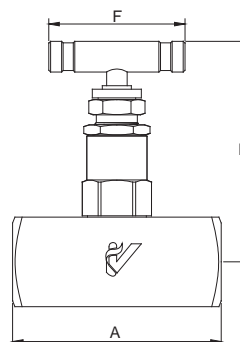


● -JFT1型外螺纹直形针阀 Male Straight Needle Valve

基本订货号 Order information	端接尺寸 End Connection Size		孔径 Hole Diameter		流量系数 Flow coefficient Cv	A		H		F	
	英寸(in)	毫米(mm)	英寸(in)	毫米(mm)		英寸(in)	毫米(mm)	英寸(in)	毫米(mm)	英寸(in)	毫米(mm)
-JFT1-LWM-2	NPT1/8		0.09	2.4	0.15	1.97	50	2.83	72	1.12	28.4
-JFT1-LWM-4	NPT1/4		0.17	4.4	0.37	2.20	56	3.39	86	1.75	44.4
-JFT1-LWM-6	NPT3/8		0.25	6.4	0.73	2.36	60	3.46	88	2.23	56.6
-JFT1-LWM-8	NPT1/2		0.37	9.5	1.8	2.83	72	3.54	90	2.50	63.5

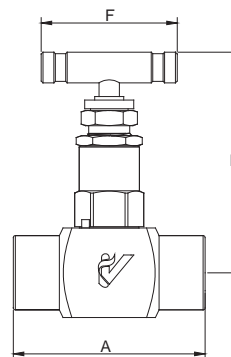
XYF-JFT系列分体阀帽针阀

XYF --- JFT Series Needle Valve with Split Bonnet



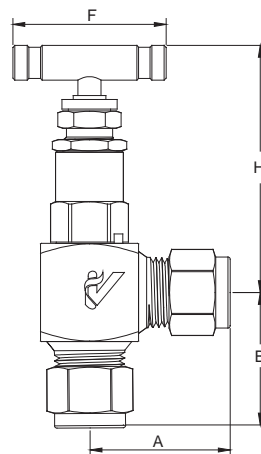
● -JFT1型内螺纹直形针阀 Female Straight Needle Valve

基本订货号 Order information	端接尺寸 End Connection Size	孔径 Hole Diameter		流量系数 Flow coefficient Cv	A		H		F	
		英寸 (in)	毫米 (mm)		英寸 (in)	毫米 (mm)	英寸 (in)	毫米 (mm)	英寸 (in)	毫米 (mm)
-JFT1-LWF-2	NPT1/8	0.09	2.4	0.15	1.97	50	2.83	72	1.12	28.4
-JFT1-LWF-4	NPT1/4	0.17	4.4	0.37	2.05	52	3.39	86	1.75	44.4
-JFT1-LWF-6	NPT3/8	0.25	6.4	0.73	2.24	57	3.46	88	2.23	56.6
-JFT1-LWF-8	NPT1/2	0.37	9.5	1.8	2.76	70	3.54	90	2.50	63.5



● -JFT1型承插焊直形针阀 SW Straight Needle Valve

基本订货号 Order information	端接尺寸 End Connection Size		孔径 Hole Diameter		流量系数 Flow coefficient Cv	A		H		F	
	英寸 (in)	毫米 (mm)	英寸 (in)	毫米 (mm)		英寸 (in)	毫米 (mm)	英寸 (in)	毫米 (mm)	英寸 (in)	毫米 (mm)
-JFT1-CHT-4	1/4	6.35	0.17	4.4	0.37	1.97	50	3.39	86	1.75	44.4
-JFT1-CHT-6	3/8	9.52	0.25	6.4	0.73	2.20	56	3.46	88	2.23	56.6
-JFT1-CHT-8	1/2	12.70	0.37	9.5	1.8	2.28	58	3.54	90	2.50	63.5
-JFT1-CHT-12	3/4	19.05	0.44	11.1	2.4	2.44	62	3.54	90	2.50	63.5
-JFT1-CHT-6mm	0.24	6	0.17	4.4	0.37	1.97	50	3.39	86	1.75	44.4
-JFT1-CHT-10mm	0.39	10	0.25	6.4	0.73	2.13	54	3.46	88	2.23	56.6
-JFT1-CHT-14mm	0.55	14	0.37	9.5	1.8	2.20	56	3.54	90	2.50	63.5
-JFT1-CHT-18mm	0.71	18	0.44	11.1	2.4	2.28	58	3.54	90	2.50	63.5

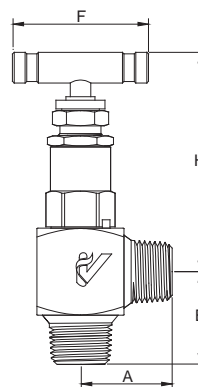


● -JFT2型卡套角形针阀 Angle-type Needle Valve with ferrule

基本订货号 Order information	端接尺寸 End Connection Size		孔径 Hole Diameter		流量系数 Flow coefficient Cv	A		B		H		F	
	英寸 (in)	毫米 (mm)	英寸 (in)	毫米 (mm)		英寸 (in)	毫米 (mm)	英寸 (in)	毫米 (mm)	英寸 (in)	毫米 (mm)	英寸 (in)	毫米 (mm)
-JFT2-SK-4	1/4	6.35	0.17	4.4	0.37	1.20	30.5	1.20	30.5	3.39	86	1.75	44.4
-JFT2-SK-6	3/8	9.52	0.25	6.4	0.73	1.38	35.0	1.26	32.0	3.46	88	2.23	56.6
-JFT2-SK-8	1/2	12.7	0.37	9.5	1.8	1.50	38.0	1.50	38.0	3.54	90	2.23	56.6
-JFT2-SK-6mm	0.24	6	0.17	4.4	0.37	1.18	30.0	1.18	30.0	3.39	86	1.75	44.4
-JFT2-SK-8mm	0.31	8	0.25	6.4	0.73	1.34	34.0	1.34	34.0	3.39	86	2.23	56.6
-JFT2-SK-10mm	0.39	10	0.25	6.4	0.73	1.38	35.0	1.38	35.0	3.46	88	2.23	56.6
-JFT2-SK-12mm	0.47	12	0.37	9.5	1.8	1.50	38.0	1.50	38.0	3.54	90	2.50	63.5
-JFT2-SK-14mm	0.55	14	0.37	9.5	1.8	1.54	39.0	1.54	39.0	3.54	90	2.50	63.5

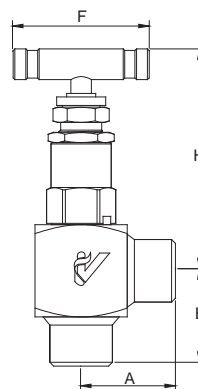
XYF-JFT系列分体阀帽针阀

XYF --- JFT Series Needle Valve with Split Bonnet



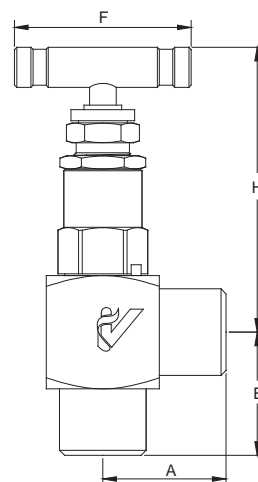
—JFT2型外螺纹角形针阀 Male Angle-type Needle Valve

基本订货号 Order information	端接尺寸 End Connection Size	孔径 Hole Diameter		流量系数 Flow coefficient Cv	A		B		H		F	
		英寸 (in)	毫米 (mm)		英寸 (in)	毫米 (mm)	英寸 (in)	毫米 (mm)	英寸 (in)	毫米 (mm)	英寸 (in)	毫米 (mm)
-JFT2-LWM-2	NPT1/8	0.09	2.4	0.15	0.98	25.0	1.02	26.0	2.83	72	1.12	28.4
-JFT2-LWM-4	NPT1/4	0.17	4.4	0.37	1.10	28.0	1.14	29.0	3.39	86	1.75	44.4
-JFT2-LWM-6	NPT3/8	0.25	6.4	0.73	1.18	30.0	1.22	31.0	3.46	88	2.23	56.6
-JFT2-LWM-8	NPT1/2	0.37	9.5	1.8	1.42	36.0	1.46	37.0	3.54	90	2.50	63.5



—JFT2型内螺纹角形针阀 Female Angle-type Needle Valve

基本订货号 Order information	端接尺寸 End Connection Size	孔径 Hole Diameter		流量系数 Flow coefficient Cv	A		B		H		F	
		英寸 (in)	毫米 (mm)		英寸 (in)	毫米 (mm)	英寸 (in)	毫米 (mm)	英寸 (in)	毫米 (mm)	英寸 (in)	毫米 (mm)
-JFT2-LWF-2	NPT1/8	0.09	2.4	0.15	0.98	25.0	0.98	25.0	2.83	72	1.12	28.4
-JFT2-LWF-4	NPT1/4	0.17	4.4	0.37	1.02	26.0	1.02	26.0	3.39	86	1.75	44.4
-JFT2-LWF-6	NPT3/8	0.25	6.4	0.73	1.12	28.5	1.10	28.0	3.46	88	2.23	56.6
-JFT2-LWF-8	NPT1/2	0.37	9.5	1.8	1.38	35.0	1.38	35.0	3.54	90	2.50	63.5

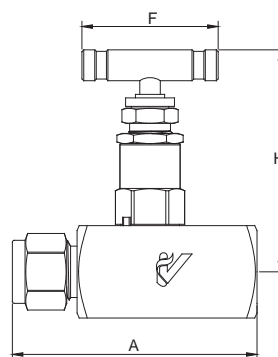


● -JFT2型承插焊角形针阀 SW Angle-type Needle Valve

基本订货号 Order information	端接尺寸 End Connection Size		孔径 Hole Diameter		流量系数 Flow coefficient Cv	A		B		H		F	
	英寸 (in)	毫米 (mm)	英寸 (in)	毫米 (mm)		英寸 (in)	毫米 (mm)	英寸 (in)	毫米 (mm)	英寸 (in)	毫米 (mm)	英寸 (in)	毫米 (mm)
-JFT2-CHT-4	1/4	6.35	0.17	4.4	0.37	0.94	24.0	0.98	25.0	3.39	86	1.75	44.4
-JFT2-CHT-6	3/8	9.52	0.25	6.4	0.73	1.10	28.0	1.10	28.0	3.46	88	2.23	56.6
-JFT2-CHT-8	1/2	12.70	0.37	9.5	1.8	1.14	29.0	1.14	29.0	3.54	90	2.50	63.5
-JFT2-CHT-12	3/4	19.05	0.44	11.1	2.4	1.22	31.0	1.26	32.0	3.54	90	2.50	63.5
-JFT2-CHT-6mm	0.24	6	0.17	4.4	0.37	0.98	25.0	0.98	25.0	3.39	86	1.75	44.4
-JFT2-CHT-10mm	0.39	10	0.25	6.4	0.73	1.06	27.0	1.10	28.0	3.46	88	2.23	56.6
-JFT2-CHT-14mm	0.55	14	0.37	9.5	1.8	1.10	28.0	1.14	29.0	3.54	90	2.50	63.5
-JFT2-CHT-18mm	0.71	18	0.44	11.1	2.4	1.14	29.0	1.26	32.0	3.54	90	2.50	63.5

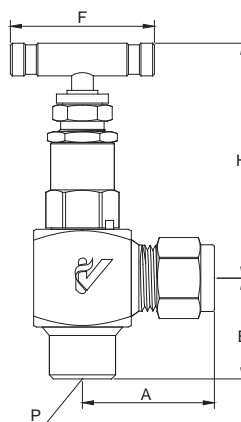
XYF-JFT系列分体阀帽针阀

XYF --- JFT Series Needle Valve with Split Bonnet



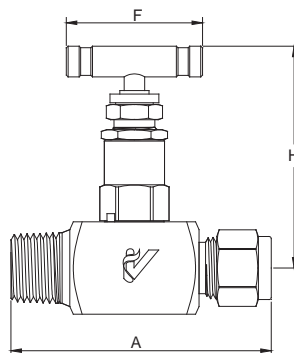
● -JFT1型卡套内螺纹直形针阀 Female Straight Needle Valve with Ferrule

基本订货号 Order information	端接尺寸 End Connection Size		孔径 Hole Diameter		流量系数 Flow coefficient Cv	A		B		H		F	
	T	P	英寸 (in)	毫米 (mm)		英寸 (in)	毫米 (mm)	英寸 (in)	毫米 (mm)	英寸 (in)	毫米 (mm)	英寸 (in)	毫米 (mm)
-JFT1-SKF-2-2	1/8	NPT1/8	0.09	2.4	0.15	2.13	54.0	1.22	31.0	2.83	72	1.12	28.4
-JFT1-SKF-4-4	1/4	NPT1/4	0.17	4.4	0.37	2.22	56.5	1.38	35.0	3.39	86	1.75	44.4
-JFT1-SKF-6-6	3/8	NPT3/8	0.25	6.4	0.73	2.46	62.5	1.50	38.0	3.46	88	2.23	56.6
-JFT1-SKF-8-8	1/2	NPT1/2	0.37	9.5	1.8	2.87	73.0	1.61	41.0	3.54	90	2.50	63.5
-JFT1-SKF-12-12	3/4	NPT3/4	0.44	11.1	2.4	2.99	76.0	1.65	42.0	3.78	96	2.50	63.5



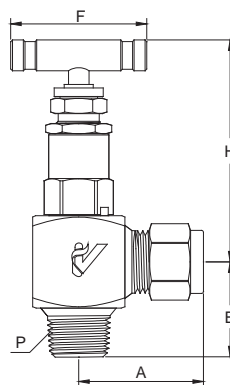
● -JFT2型卡套内螺纹角形针阀 Female Angle-type Needle with Ferrule

基本订货号 Order information	端接尺寸 End Connection Size		孔径 Hole Diameter		流量系数 Flow coefficient Cv	A		B		H		F	
	T	P	英寸 (in)	毫米 (mm)		英寸 (in)	毫米 (mm)	英寸 (in)	毫米 (mm)	英寸 (in)	毫米 (mm)	英寸 (in)	毫米 (mm)
-JFT2-SKF-2-2	1/8	NPT1/8	0.09	2.4	0.15	1.14	29.0	0.98	25.0	2.83	72	1.12	28.4
-JFT2-SKF-4-4	1/4	NPT1/4	0.17	4.4	0.37	1.20	30.5	1.02	26.0	3.39	86	1.75	44.4
-JFT2-SKF-6-6	3/8	NPT3/8	0.25	6.4	0.73	1.38	35.0	1.08	27.5	3.46	88	2.23	56.6
-JFT2-SKF-8-8	1/2	NPT1/2	0.37	9.5	1.8	1.50	38.0	1.38	35.0	3.54	90	2.50	63.5
-JFT2-SKF-12-12	3/4	NPT3/4	0.44	11.1	2.4	1.54	39.0	1.50	38.0	3.78	96	2.50	63.5



● -JFT1型卡套外螺纹直形针阀 Male Straight Needle Valve with Ferrule

基本订货号 Order information	端接尺寸 End Connection Size		孔径 Hole Diameter		流量系数 Flow coefficient Cv	A		B		H		F	
	T	P	英寸 (in)	毫米 (mm)		英寸 (in)	毫米 (mm)	英寸 (in)	毫米 (mm)	英寸 (in)	毫米 (mm)	英寸 (in)	毫米 (mm)
-JFT1-SKM-2-2	1/8	NPT1/8	0.09	2.4	0.15	2.20	56.0	0.98	25.0	2.83	72	1.12	28.4
-JFT1-SKM-4-4	1/4	NPT1/4	0.17	4.4	0.37	2.32	59.0	1.10	28.0	3.39	86	1.75	44.4
-JFT1-SKM-6-6	3/8	NPT3/8	0.25	6.4	0.73	2.52	64.0	1.18	30.0	3.46	88	2.23	56.6
-JFT1-SKM-8-8	1/2	NPT1/2	0.37	9.5	1.8	2.99	76.0	1.42	36.0	3.54	90	2.50	63.5
-JFT1-SKM-12-12	3/4	NPT3/4	0.44	11.1	2.4	3.07	78.0	1.54	39.0	3.78	96	2.50	63.5

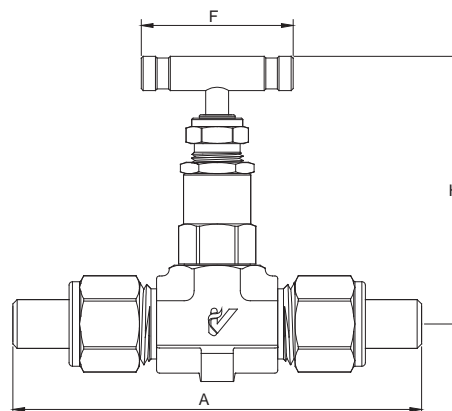
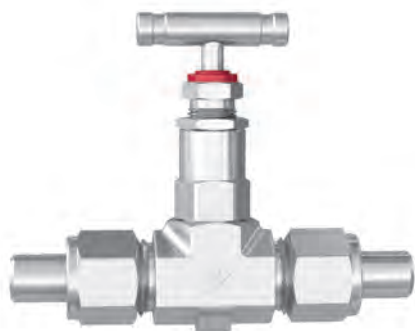


● -JFT2型卡套外螺纹角形针阀 Male Angle-type Needle Valve with Ferrule

基本订货号 Order information	端接尺寸 End Connection Size		孔径 Hole Diameter		流量系数 Flow coefficient Cv	A		B		H		F	
	T	P	英寸 (in)	毫米 (mm)		英寸 (in)	毫米 (mm)	英寸 (in)	毫米 (mm)	英寸 (in)	毫米 (mm)	英寸 (in)	毫米 (mm)
-JFT2-SKM-2-2	1/8	NPT1/8	0.09	2.4	0.15	1.14	29.0	0.98	25.0	2.83	72	1.12	28.4
-JFT2-SKM-4-4	1/4	NPT1/4	0.17	4.4	0.37	1.20	30.5	1.10	28.0	3.39	86	1.75	44.4
-JFT2-SKM-6-6	3/8	NPT3/8	0.25	6.4	0.73	1.38	35.0	1.18	30.0	3.46	88	2.23	56.6
-JFT2-SKM-8-8	1/2	NPT1/2	0.37	9.5	1.8	1.50	38.0	1.42	36.0	3.54	90	2.50	63.5
-JFT2-SKM-12-12	3/4	NPT3/4	0.44	11.1	2.4	1.54	39.0	1.54	39.0	3.78	96	2.50	63.5

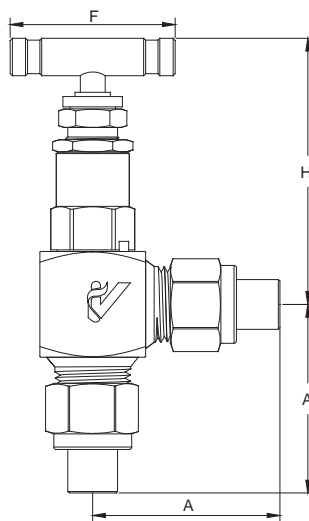
XYF-JFT系列分体阀帽针阀

XYF --- JFT Series Needle Valve with Split Bonnet



● -JFT1型对焊直形针阀 BW Straight Needle Valve

基本订货号 Order information	端接尺寸 End Connection Size		孔径 Hole Diameter		流量系数 Flow coefficient Cv	A		H		F		压力等级 Pressure Class ≤
	英寸 (in)	毫米 (mm)	英寸 (in)	毫米 (mm)		英寸 (in)	毫米 (mm)	英寸 (in)	毫米 (mm)	英寸 (in)	毫米 (mm)	
-JFT1-CH-12mm	0.47	12	0.20	5	0.48	5.12	130	3.90	99	2.50	63.5	42MPa
-JFT1-CH-14mm	0.55	14	0.20	5	0.48	5.20	132	3.90	99	2.50	63.5	42MPa
-JFT1-CH-14Bmm	0.55	14	0.39	10	1.90	5.20	132	4.13	105	2.50	63.5	42MPa
-JFT1-CH-18mm	0.71	18	0.39	10	1.90	5.51	140	4.13	105	2.50	63.5	42MPa
-JFT1-CH-18Bmm	0.71	18	0.59	15	5.60	5.51	140	4.33	110	2.99	76.0	42MPa
-JFT1-CH-22mm	0.87	22	0.59	15	5.60	5.83	148	4.33	110	2.99	76.0	42MPa
-JFT1-CH-25mm	0.98	25	0.79	20	12.0	6.14	156	4.53	115	2.99	76.0	42MPa
-JFT1-CH-28mm	1.10	28	0.79	20	12.0	6.14	156	4.53	115	2.99	76.0	42MPa
-JFT1-CH-32mm	1.26	32	0.98	25	21.0	6.38	162	4.72	120	3.50	89.0	42MPa
-JFT1-CH-34mm	1.34	34	0.98	25	21.0	6.38	162	4.72	120	3.50	89.0	42MPa

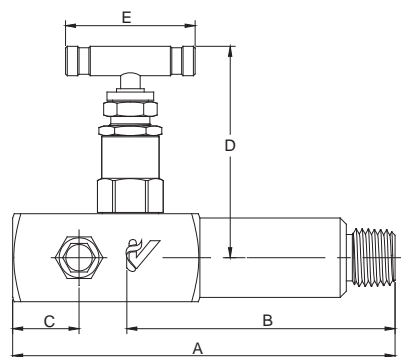
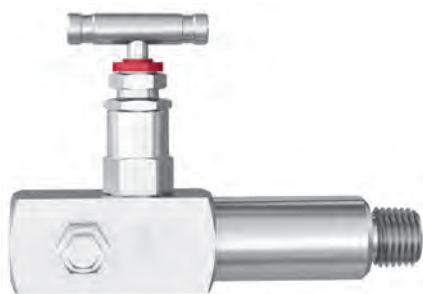


● -JFT2型对焊角形针阀 BW Angle-type Needle Valve

基本订货号 Order information	端接尺寸 End Connection Size		孔径 Hole Diameter		流量系数 Flow coefficient Cv	A		H		F		压力等级 Pressure Class ≤
	英寸 (in)	毫米 (mm)	英寸 (in)	毫米 (mm)		英寸 (in)	毫米 (mm)	英寸 (in)	毫米 (mm)	英寸 (in)	毫米 (mm)	
-JFT2-CH-12mm	0.47	12	0.20	5	0.48	2.56	65	3.90	99	2.50	63.5	42MPa
-JFT2-CH-14mm	0.55	14	0.20	5	0.48	2.60	66	3.90	99	2.50	63.5	42MPa
-JFT2-CH-14Bmm	0.55	14	0.39	10	1.90	2.60	66	4.13	105	2.50	63.5	42MPa
-JFT2-CH-18mm	0.71	18	0.39	10	1.90	2.76	70	4.13	105	2.50	63.5	42MPa
-JFT2-CH-18Bmm	0.71	18	0.59	15	5.60	2.76	70	4.33	110	2.99	76.0	42MPa
-JFT2-CH-22mm	0.87	22	0.59	15	5.60	2.91	74	4.33	110	2.99	76.0	42MPa
-JFT2-CH-25mm	0.98	25	0.79	20	12.0	3.07	78	4.53	115	2.99	76.0	42MPa
-JFT2-CH-28mm	1.10	28	0.79	20	12.0	3.07	78	4.53	115	2.99	76.0	42MPa
-JFT2-CH-32mm	1.26	32	0.98	25	21.0	3.19	81	4.72	120	3.50	89.0	42MPa
-JFT2-CH-34mm	1.34	34	0.98	25	21.0	3.19	81	4.72	120	3.50	89.0	42MPa

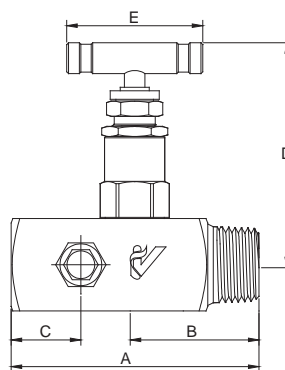
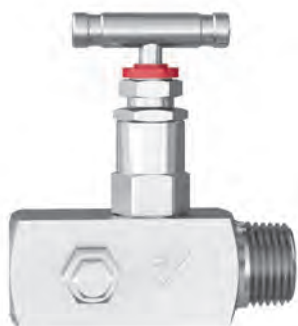
XYF-JFT系列分体阀帽针阀

XYF --- JFT Series Needle Valve with Split Bonnet



● -JFT3型球头压力表阀 Pressure Gauge Valve with Ball Head

基本订货号 Order information	端接尺寸 End Connection Size		A		B		C		D		E		压力等级 Pressure Class ≤
	进口	出口	英寸 (in)	毫米 (mm)	英寸 (in)	毫米 (mm)	英寸 (in)	毫米 (mm)	英寸 (in)	毫米 (mm)	英寸 (in)	毫米 (mm)	
-JFT3-QFM-8-8	NPT1/2	NPT1/2	5.39	137	2.97	75.4	1.50	38.1	3.88	98.6	2.50	63.5	6000PSI (413bar)
-JFT3-QFM-12-8	NPT3/4	NPT1/2	5.39	137	2.97	75.4	1.50	38.1	3.88	98.6	2.50	63.5	
-JFT3-QFM-8L-8	NPT1/2	NPT1/2	7.24	184	4.84	123.0	1.50	38.1	3.88	98.6	2.50	63.5	
-JFT3-QFM-12L-8	NPT3/4	NPT1/2	7.24	184	4.84	123.0	1.50	38.1	3.88	98.6	2.50	63.5	

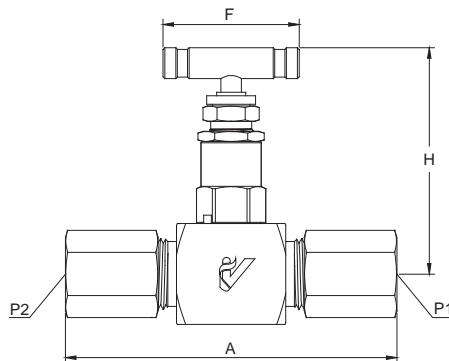


● -JFT3型旋塞头压力表阀 Pressure Gauge Valve with Plug Head

基本订货号 Order information	端接尺寸 End Connection Size		A		B		C		D		E		压力等级 Pressure Class ≤
	进口	出口	英寸 (in)	毫米 (mm)	英寸 (in)	毫米 (mm)	英寸 (in)	毫米 (mm)	英寸 (in)	毫米 (mm)	英寸 (in)	毫米 (mm)	
-JFT3-XFM-8-8-1	NPT1/2	NPT1/2	5.39	137	2.97	75.4	1.50	38.1	3.54	89.9	2.50	63.5	6000PSI (413bar)
-JFT3-XFM-12-8-1	NPT3/4	NPT1/2	5.39	137	2.97	75.4	1.50	38.1	3.54	89.9	2.50	63.5	
-JFT3-XFM-8-8-2	NPT1/2	NPT1/2	5.39	137	2.97	75.4	1.50	38.1	3.54	89.9	2.50	63.5	
-JFT3-XFM-12-8-2	NPT3/4	NPT1/2	5.39	137	2.97	75.4	1.50	38.1	3.54	89.9	2.50	63.5	
-JFT3-XFM-8-8-3	NPT1/2	NPT1/2	5.39	137	2.97	75.4	1.50	38.1	3.54	89.9	2.50	63.5	
-JFT3-XFM-12-8-3	NPT3/4	NPT1/2	5.39	137	2.97	75.4	1.50	38.1	3.54	89.9	2.50	63.5	

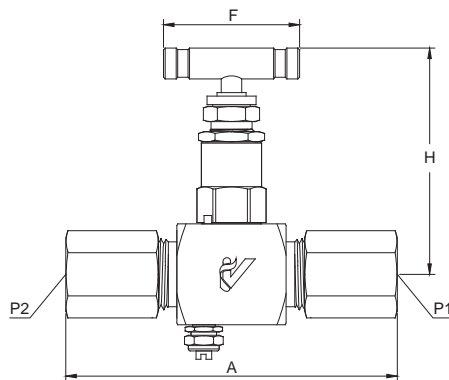
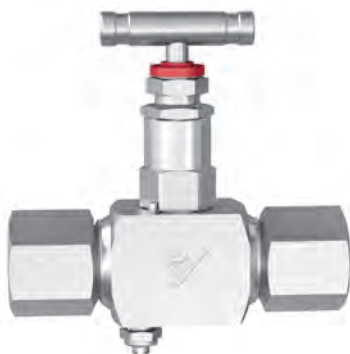
注：订货号尾数代表阀座材料 1=乙缩 ， 2=PFA, 3=PEEK

Note: Mantissa of the order code represents the material of the valve seat. 1 indicates CH3CH(OC2H5)2 and 2 indicates PFA, 3 indicates PEEK.



● -JFT1型压力表针阀 Pressure Gauge Needle Valve

基本订货号 Order information	端接尺寸 End Connection Size		孔径 Hole Diameter		流量系数 Flow coefficient Cv	A		H		F		压力等级 Pressure Class ≤
	P1	P2	英寸 (in)	毫米 (mm)		英寸 (in)	毫米 (mm)	英寸 (in)	毫米 (mm)	英寸 (in)	毫米 (mm)	
-JFT1-Yb-M20	M20×1.5LH	M20×1.5	0.20	5	0.48	3.39	86	2.83	72	2.99	76	20MPa
-JFT1-Yb-G8	M20×1.5LH	G1/2	0.20	5	0.48	3.39	86	2.83	72	2.99	76	20MPa
-JFT1-Yb-M20	M20×1.5LH	M20×1.5	0.20	5	0.48	3.62	92	3.11	79	2.99	76	40MPa
-JFT1-Yb-G8	M20×1.5LH	G1/2	0.20	5	0.48	3.62	92	3.11	79	2.99	76	40MPa

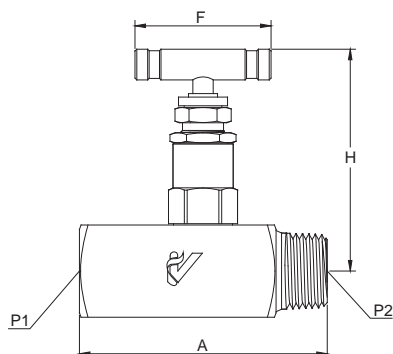
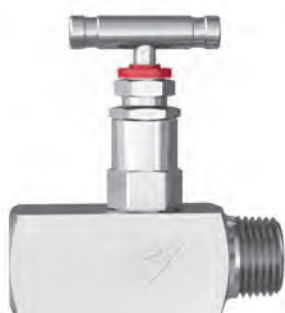


● -JFT1型压力表节流针阀 Pressure Gauge Throttle Needle Valve

基本订货号 Order information	端接尺寸 End Connection Size		孔径 Hole Diameter		流量系数 Flow coefficient Cv	A		H		F		压力等级 Pressure Class ≤
	P1	P2	英寸 (in)	毫米 (mm)		英寸 (in)	毫米 (mm)	英寸 (in)	毫米 (mm)	英寸 (in)	毫米 (mm)	
-JFT1-YJ-M20L	M20×1.5LH	M20×1.5	0.20	5	0.48	3.39	86	2.83	72	2.99	76	20MPa
-JFT1-YJ-G8L	M20×1.5LH	G1/2	0.20	5	0.48	3.39	86	2.83	72	2.99	76	20MPa
-JFT1-YJ-M20L	M20×1.5LH	M20×1.5	0.20	5	0.48	3.62	92	3.11	79	2.99	76	40MPa
-JFT1-YJ-G8L	M20×1.5LH	G1/2	0.20	5	0.48	3.62	92	3.11	79	2.99	76	40MPa

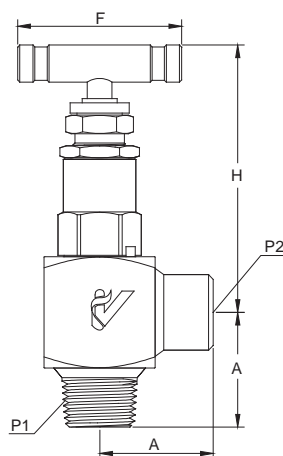
XYF-JFT系列分体阀帽针阀

XYF --- JFT Series Needle Valve with Split Bonnet



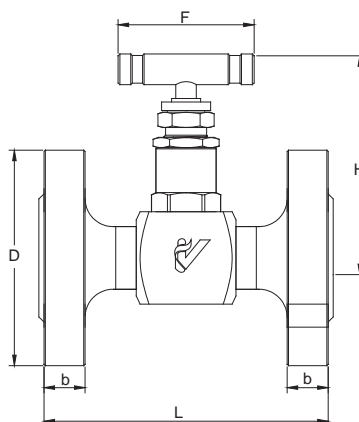
● -JFT1型内外螺纹直形针阀 F & M Straight Needle Valve

基本订货号 Order information	端接尺寸 End Connection Size		孔径 Hole Diameter		流量系数 Flow coefficient Cv	A		H		F		压力等级 Pressure Class ≤
	P1	P2	英寸 (in)	毫米 (mm)		英寸 (in)	毫米 (mm)	英寸 (in)	毫米 (mm)	英寸 (in)	毫米 (mm)	
-JFT1-FM-4	NPT1/4	NPT1/4	0.17	4.4	0.37	2.05	52	2.83	72	2.99	76	6000PSI (413bar)
-JFT1-FM-6	NPT3/8	NPT3/8	0.25	6.4	0.73	2.32	59	3.11	79	2.99	76	
-JFT1-FM-8	NPT1/2	NPT1/2	0.37	9.5	1.80	2.56	65	3.11	79	2.99	76	
-JFT1-FM-12	NPT3/4	NPT3/4	0.44	11.1	2.40	2.83	72	3.27	83	2.99	76	



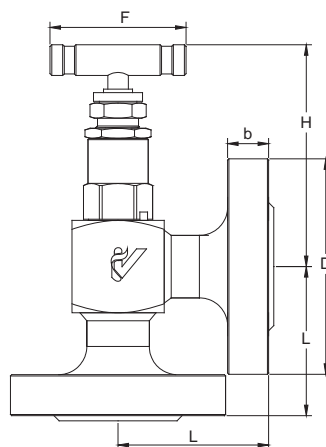
● -JFT2型内外螺纹角形针阀 F & M Angle Needle Valve

基本订货号 Order information	端接尺寸 End Connection Size		孔径 Hole Diameter		流量系数 Flow coefficient Cv	A		H		F		压力等级 Pressure Class ≤
	P1	P2	英寸 (in)	毫米 (mm)		英寸 (in)	毫米 (mm)	英寸 (in)	毫米 (mm)	英寸 (in)	毫米 (mm)	
-JFT2-FM-4	NPT1/4	NPT1/4	0.17	4.4	0.37	1.10	28	2.83	72	2.99	76	6000PSI (413bar)
-JFT2-FM-6	NPT3/8	NPT3/8	0.25	6.4	0.73	1.18	30	3.11	79	2.99	76	
-JFT2-FM-8	NPT1/2	NPT1/2	0.37	9.5	1.80	1.42	36	3.11	79	2.99	76	
-JFT2-FM-12	NPT3/4	NPT3/4	0.44	11.1	2.40	1.58	40	3.27	83	2.99	76	



● -JFT1型法兰直形针阀 Flange Straight Valve

基本订货号 Order information	DN		D		b		L		H		F		压力等级 Pressure Class ≤
	英寸 (in)	毫米 (mm)	英寸 (in)	毫米 (mm)	英寸 (in)	毫米 (mm)	英寸 (in)	毫米 (mm)	英寸 (in)	毫米 (mm)	英寸 (in)	毫米 (mm)	
-JFT1-FG-3mm	0.12	3	2.76	70	0.59	15	4.72	120	3.90	99	2.99	76	32MPa
-JFT1-FG-6mm	0.24	6	2.76	70	0.59	15	4.72	120	3.90	99	2.99	76	32MPa
-JFT1-FG-10mm	0.39	10	3.74	95	0.79	20	7.09	180	3.98	101	2.99	76	32MPa
-JFT1-FG-15mm	0.59	15	4.13	105	0.79	20	8.27	210	6.22	158	3.94	100	32MPa

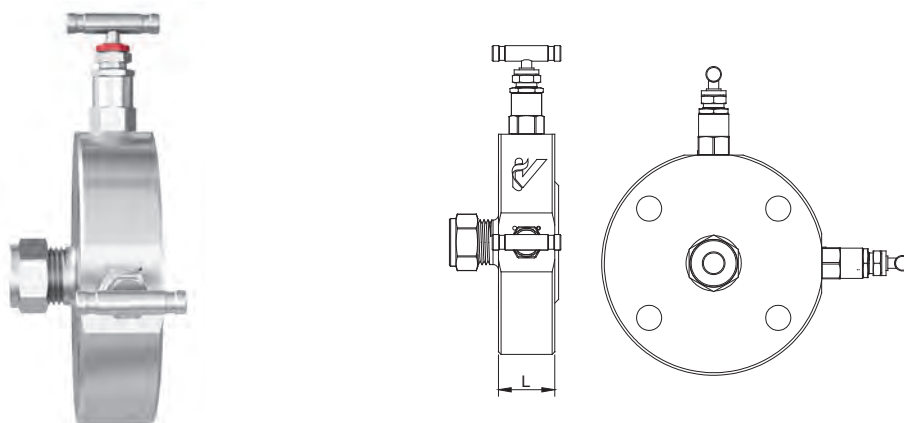


● -JFT2型法兰三角形针阀 Flange Angle-type Needle Valve

基本订货号 Order information	DN		D		b		L		H		F		压力等级 Pressure Class ≤
	英寸 (in)	毫米 (mm)	英寸 (in)	毫米 (mm)	英寸 (in)	毫米 (mm)	英寸 (in)	毫米 (mm)	英寸 (in)	毫米 (mm)	英寸 (in)	毫米 (mm)	
-JFT2-FG-3mm	0.12	3	2.76	70	0.59	15	2.36	60	3.90	99	2.99	76	32MPa
-JFT2-FG-6mm	0.24	6	2.76	70	0.59	15	2.36	60	3.90	99	2.99	76	32MPa
-JFT2-FG-10mm	0.39	10	3.74	95	0.79	20	3.54	90	3.98	101	2.99	76	32MPa
-JFT2-FG-15mm	0.59	15	4.13	105	0.79	20	4.13	105	6.22	158	3.94	100	32MPa

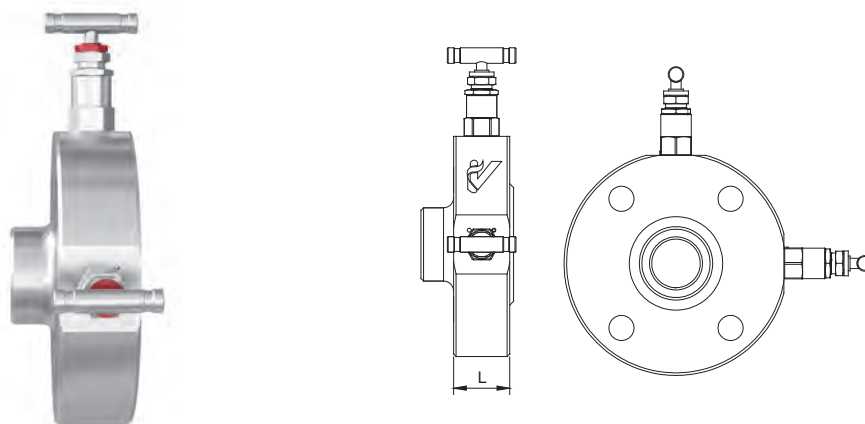
XYF-JFT系列分体阀帽针阀

XYF --- JFT Series Needle Valve with Split Bonnet



● -JFTA型卡套法兰针阀 Flange Needle Valve with Ferrule

基本订货号 Order information	法兰尺寸 Flange Size DN	端接尺寸 End Connection Size		L		压力等级 Pressure Class PN	法兰标准 Flange Standard
		英寸 (in)	毫米 (mm)	英寸 (in)	毫米 (mm)		
-JFTA-SKFG-6	15~80 自选 Self Selection	1/8	9.52	1.97	50	150~1500Class (2.0~26.0MPa)	美标ANSI B16.5、德标DIN、日标JIS、国标GB/T、行标HG， 根据需要自选。 American standard ANSI B16.5, German standard DIN, Japanese standard JIS, National standard GB/T, Field standard HG. Select the applicable standard accordingly.
-JFTA-SKFG-8		1/2	12.70	2.09	53		
-JFTA-SKFG-12		3/4	19.05	2.13	54		
-JFTA-SKFG-16		1	25.40	2.20	56		



● -JFTB型内螺纹法兰针阀 Female Flange Needle Valve

基本订货号 Order information	法兰尺寸 Flange Size DN	端接尺寸 End Connection Size	L		压力等级 Pressure Class PN	法兰标准 Flange Standard
			英寸 (in)	毫米 (mm)		
-JFTB-FFG-6	15~80 自选 Self Selection	NPT3/8	1.73	44	150~1500Class (2.0~26.0MPa)	美标ANSI B16.5、德标DIN、日标JIS、国标GB/T、行标HG， 根据需要自选。 American standard ANSI B16.5, German standard DIN, Japanese standard JIS, National standard GB/T, Field standard HG. Select the applicable standard accordingly.
-JFTB-FFG-8		NPT1/2	1.81	46		
-JFTB-FFG-12		NPT3/4	1.89	48		
-JFTB-FFG-16		NPT1	1.89	48		

SINYA

港商 扬中新亚自控工程有限公司
独资 YANGZHONG SINYA AUTO-CONTROL ENGINEERING CO., LTD.

地址：江苏省扬中经济开发区兴隆港北路

Add: Xinglong Port, Yangzhong, Zhenjiang, Jiangsu, China

电话(Tel): 0511-88783806

传真(Fax): 0511-88451691

网址(Http): www.sklok.com

邮箱(E-mail): sales@sklok.com info@sklok.com