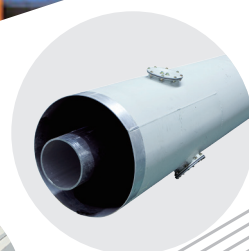
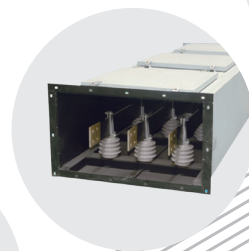


中压封闭母线系统

Medium Voltage Busway System



威腾电气集团股份有限公司
WETOWN ELECTRIC GROUP COMPANY LIMITED



CONTENTS

目录

- 01 公司介绍
- 02 中压封闭母线系统
- 03 QLFM 离相封闭母线
- 06 GFM 共箱封闭母线
- 07 空气循环干燥装置

Company Profile

企业简介

威腾电气，专注于电气产品研发与制造 30 余年，已形成高低压母线、成套电气、铜铝材 & 涂锡铜带、桥架 & 支吊架四大产品线，拥有 10 余家境内外子公司。

威腾电气是国家火炬计划重点高新技术企业、国家级重信用守合同企业，江苏省质量信用 AAA 企业，江苏省博士后创新实践基地。

威腾是中国规模大、产品系列全、产业链完整的母线产品制造商，母线产品涵盖高低压母线及风电母线、核电母线、数据中心母线等专用母线，系列产品荣膺“国家重点新产品”、“江苏省名牌产品”、“中国国际专利与名牌博览会金奖”、“江苏高新技术产品”等称号，并通过 3C、UL、CE、KEMA、ASTA、CIDET、GOST-R 等多项国内国际权威认证。

ISO 9001 ISO 14001 OHSA 18001 SA 8000 GB/T 27922 GB/T 29490

UL KEMA EUR ASTA GOST-R CIDET RoHS



国内规模大

产品系列全

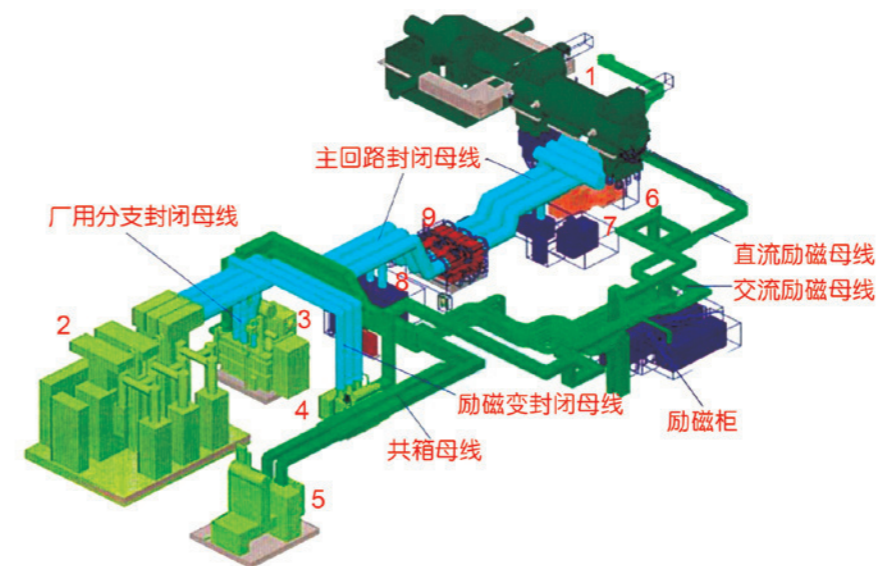
产业链完整的**母线产品制造商**



System Overview

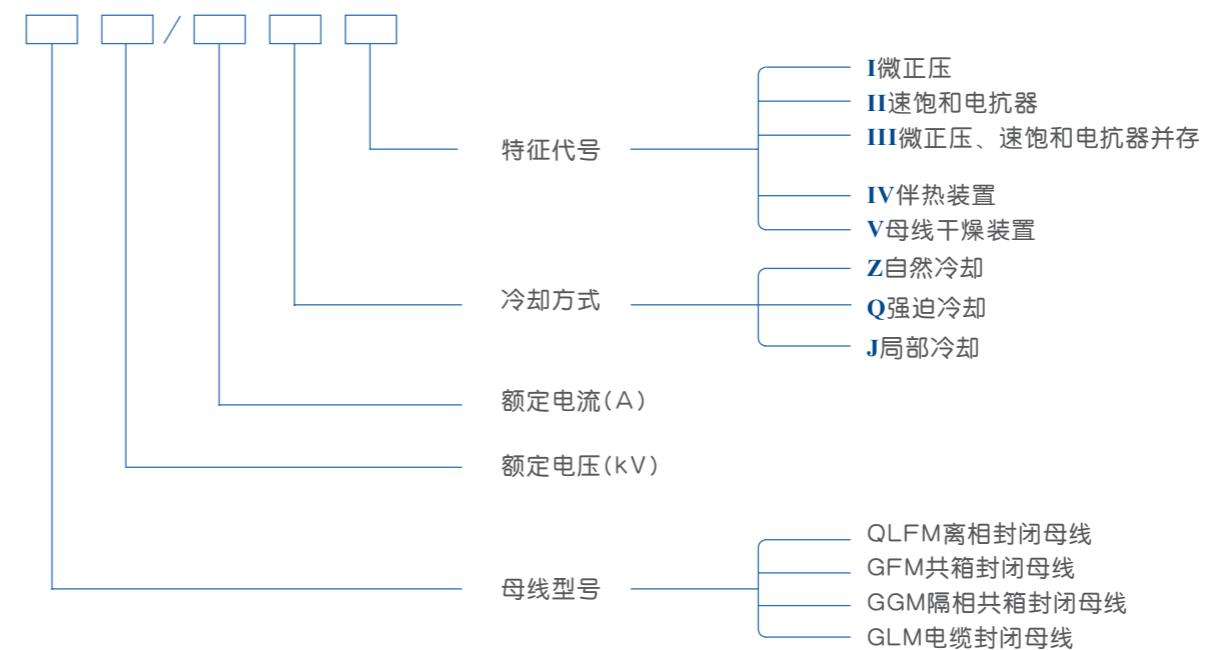
系统概述

产品安装简图



1、发电机 2、主变压器 3、厂用变压器 4、励磁变压器 5、启动（备用）变压器
6、发电机出线箱 7、中性点柜 8、PT-LA柜 9、发电机断路器

产品型号及含义



QLFM Series Isolated Phase Busduct

QLFM离相封闭母线系统

产品概述

QLFM离相封闭母线是我公司技术研发生产的大电流高压全连式离相封闭母线。离相导体具有独立外壳，并各自独立绝缘支撑。在电力传输中具有很高的安全可靠性能，很强的抗短路性能，并具有减低封闭母线周围结构发热安全设计，广泛应用于电厂（站）的发电输变电回路中。



用途

离相封闭母线是一种广泛应用于50MW及以上发电机引出回路及厂用分支回路的大电流传输装置。



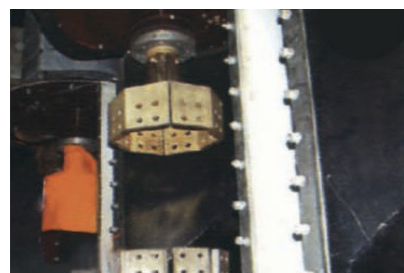
主回路



主变连接结构



厂用分支回路



发电机连接结构



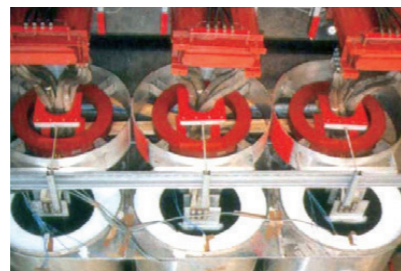
励磁变连接结构



可拆伸缩节结构



厂变连接结构



CT装配结构

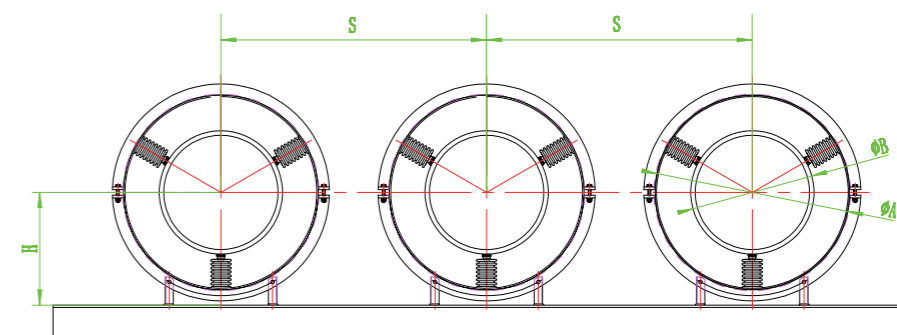


穿墙密封及伸缩节结构

特点

- 我公司生产的全连式离相封闭母线外壳及导体均采用铝板卷制焊接而成，导体支撑绝缘子呈“下一上二”正“Y”型布置，有利于改善绝缘子的受力状态，密封性好，母线结构稳定性好。
- 母线导体因有外壳保护，可有效消除外界潮气、灰尘以及外物引起的接地故障；分相封闭结构避免了相间短路的发生。
- 母线导体导电时在外壳中将产生方向相反而数值几乎与导体中电流相等的感应电流，该电流产生的磁场与导体感应磁场相互抵消，从而使得壳外剩余磁场大为降低，使母线周围钢结构或混凝土中钢筋几乎不存在热损耗或温升。
- 母线与设备接口端部采用盘式绝缘子(SMC压制)封闭，封闭后防护等级达IP54以上，使母线内部可采用微正压方式运行，可消除外界潮气、灰尘等影响，防止绝缘子凝露。
- 全连式离相封闭母线外壳在同一相内(包括各分支回路)沿长度方向全部连通，在母线的各个终端通过短路板将各相外壳连成完整的电气通路，从而使母线外壳基本处于等电位，接地方式大为简化。
- 当母线直线长度达20-30m时或在基础沉降处，外壳设置铝波纹管伸缩节，可实现水平、垂直两个方向自由度的调节，不仅能满足母线因热胀冷缩引起的伸缩要求，还可以对由于基础沉降所引起的误差进行补偿。
- 在与设备连接处，母线外壳装设绝缘橡胶波纹管以实现电气隔离，避免母线外壳环流对设备的影响；内部导体连接均采用铜编织软连接，可消除设备运行时产生的震动对母线的影响。
- 母线与设备的接口处可根据需要设置电流互感器，便于计量和保护。
- 通过测氢、测温、测湿装置，在线智能显示母线导体、外壳、母线内部环境的温度、湿度、氢气泄漏等数据。通过控制微正压设备，热风保养装置可防止外部灰尘及潮气进入母线内，有效提升整套母线的安全指标，保障母线系统的安全可靠性。

母线固定形式简图



主要技术参数及尺寸

额定电压 (kV)	额定电流 (A)	外形 (mm)				
		外壳(mm)	导体(mm)	相间距离(mm)	高度(mm)	重量(kg/三相米)
24及以下	2000及以下	Ø650	Ø150	≥900	410	220
24及以下	2500及以下	Ø700	Ø150	≥950	440	230
24及以下	4500及以下	Ø750	Ø200	≥1000	460	250
15.75及以下	5000-8000	Ø750	Ø300	≥1000	460	300
20及以下	8000-9000	Ø850	Ø350	≥1100	510	320
20及以下	9000-10000	Ø900	Ø400	≥1150	540	370
20及以下	10000-14000	Ø1050	Ø500	≥1300	610	480
24及以下	20000-24000	Ø1450	Ø900	≥1800	810	850
24及以下	24000-26000	Ø1500	Ø950	≥1900	840	890
35及以下	27000-30000	Ø1650	Ø1000	≥2000	910	980

QLFM Series Isolated Phase Busduct

QLFM离相封闭母线系统

产品概述

附属设备柜

■ PT-LA柜

该柜体为抽屉式结构，并带有安全隔板（抽屉拉出后，绝缘隔板自动将带电部分隔离）二次引线采用航空插头与小车的连接，运行维护方便。



■ 中性点接地柜

智能化发电机中性点接地柜通过智能控制单元监视中性点不平衡电流、电阻片、电阻柜的温度；在单相接地故障时，可记录接地电流大小、接地时间、电阻片、电阻柜的温度变化及

接地动作次数。同时预留RS485通讯接口，将监测、记录的信息传递至主控室。



离相母线在工程中的应用



供货范围

根据用户需要，可提供以下设备及附件：

- 离相封闭母线：从发电机出线端子开始，到主变压器低压侧引出端子的主回路母线；自主回路引出至厂用变压器高压侧、发电机断路器及电压互感器、避雷器柜、励磁变柜、负荷开关柜等分支回路。
- 离相封闭母线附属设备柜：电压互感器柜、避雷器柜、中性点接地柜、负荷开关柜等。
- 母线式电流互感器。
- 测氢及排氢装置。
- 智能微正压装置、热风保养装置或空气干燥循环装置，硅胶呼吸器除湿装置。
- 在线式或便携式红外线测温装置、铂电阻测温装置。
- 安装用热浸锌钢结构件。

GFM Series Isolated Phase Busduct

GFM共箱封闭母线

特点

■ 该系列母线具有优良的抗短路性能，由于具有铝或弱磁钢板外壳的保护，能够有效地减弱涡流或环流引起的结构发热，降低母线外壳温升，减少电能损耗，提高载流量，减小短路电动力。

■ 该系列母线结构先进，安装维修孔可设置于母线的上部或下部，对于大电流户内母线在壳体两侧及下部可设有通风百叶窗，以加强散热，降低温升。

■ 当母线直线长度达20~30m时，设置母线伸缩节以满足因温度原因引起的热胀冷缩，还可对由基础沉降所引起的误差进行补偿。

■ 为了消除设备运行时产生的震动对母线的影 响，母线与设备的连接处均采用铜编软连接，并在外壳之间加入橡胶垫以吸收震动；对于母线本体，在系统中可加装减震器，对绝缘子和导体实现弹性支持，能较好地避免设备产生的机械震动及地震波给封闭母线带来的破坏。

■ 母线的散热主要靠热辐射，为了加强散热效果，在母线

外表面喷涂浅灰色油漆来减少对可见光的吸收；在母线内表面喷涂黑色无光泽漆来加强内部热量对外壳的辐射，同时防止电晕。

■ 为了避免冬天室内、外温差引起的凝露现象，在穿墙处设置隔断装置，使户外与户内母线完全隔离。

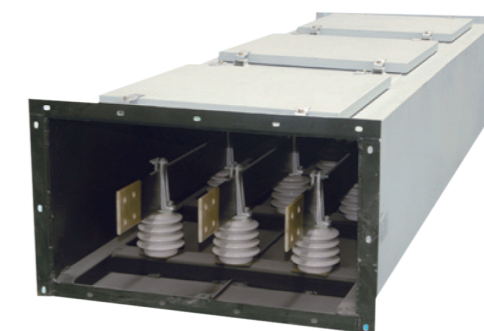
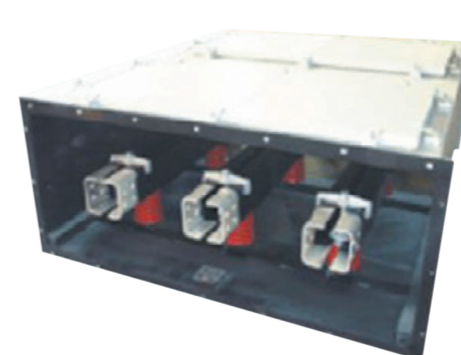
■ 为了提高母线的允许运行温升，防止沿海露天以及电化腐蚀严重的大气对接头的电解腐蚀，降低接触电阻，所有连接部位均采用镀银处理，使其允许温升提高到65k，大大高于工作时的实际温升。

■ 为了使母线的自振频率避开产生共振的频率范围，并使作用于母线上的电动力减小，优选绝缘子的型号、规格及强度等级，并合理设置绝缘子间的跨距。

■ 为了对可拆接头进行温度监视，在变压器、发电机及配电柜与母线的连接处可设置密封式观察窗，通过远红外测温装置测量温度，配套智能在线监控系统可实时监视母线系统的运行情况，大大方便了运行人员的检测维护工作，提高了封闭母线的安全运行水平。

用途

GFM型共箱封闭母线适用于交流50~60Hz，电压3.6~40.5kV，额定电流1000~8000A的中高压输电系统。



其主要应用于

- 发电机与变压器间的电气连接；
- 变压器与高压配电柜间的电气连接；
- 交流主励磁机与整流柜间的电气连接；
- 励磁开关柜与电机转子滑环间的电气连接；
- 其他高压设备间的电气连接。



电厂共箱母线应用

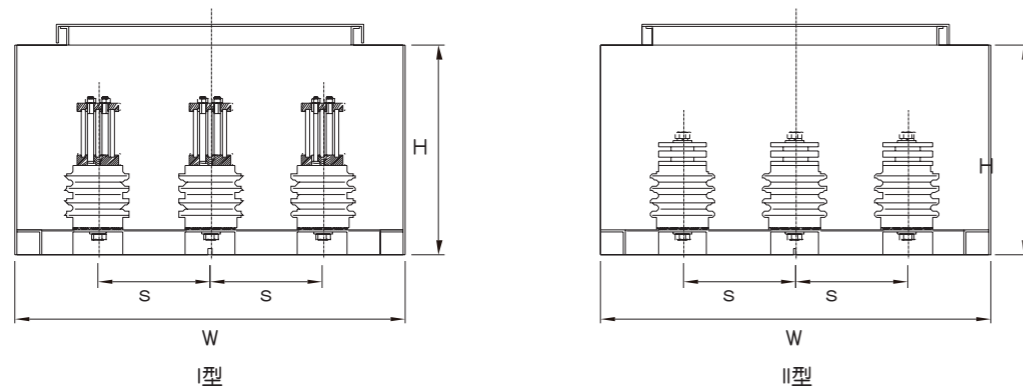


启备变回路共箱母线

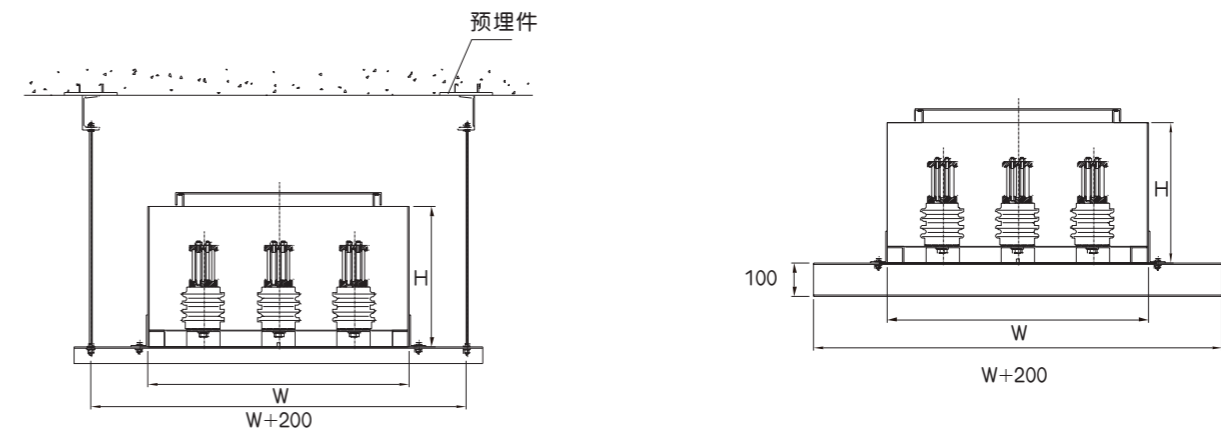
GFM Series Isolated Phase Busduct

GFM共箱封闭母线

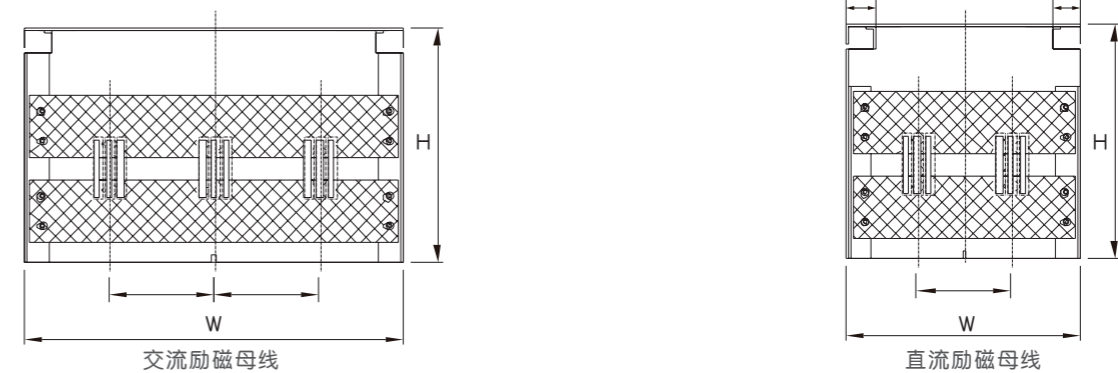
主要技术参数



母线固定形式简图



交、直流励磁共箱封闭母线



符合标准		IEC364-5-54、GB/T8349-2000、JB/T9639-1999			
环境温度℃		-40~+40			
相对湿度		日平均值不大于95%。月平均值不大于90%			
防护等级		IP54			
额定电压	kV	3.15	6.3	10.5	35
最高工作电压	kV	3.6	7.2	12	40.5
绝缘等级	kV	25/40	32/60	42/75	100/185
额定频率	Hz	50(60)			
额定工作电流		外形尺寸 (W×H) (mm×mm)			
1000-3000	A	I 750×550	I 850×550	I 900×550	I 1500×920
		II 850×460	II 1060×460	II 1060×460	II 1700×880
3500	A	I 750×550	I 850×550	I 900×550	
		II 850×460	II 1060×460	II 1060×460	
4000	A	I 750×550	I 850×550	I 900×550	
		II 850×460	II 1060×460	II 1060×460	
4500	A	/	I 1000×550	I 1000×550	
5000	A	/	I 1000×560	I 1200×600	
6300-6800	A	/	I 1000×560	I 1200×600	

注：额定电流4000A以上的共箱封闭母线导体推荐使用槽型导体。

额定电流 (A)		外形尺寸 (W×H) (mm×mm)	
交流	400-3500	1000及以下	1500及以下
	4000-6300	600×400	700×400
	5000-6300	650×400	800×400
直流	400-3500		500×400
	4000-6300	400×400	600×400
	5000-6300	450×400	600×400

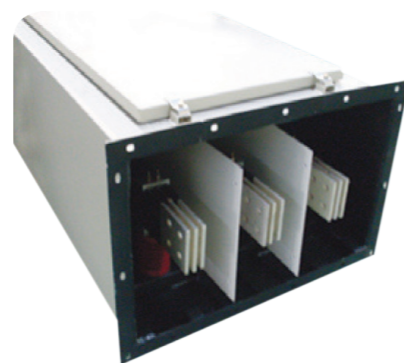
注：1、以上各表的规格尺寸为我公司典型设计；
2、我公司可根据顾客要求进行特殊设计。

GGM Series Segregated Phase Enclosed Busduct

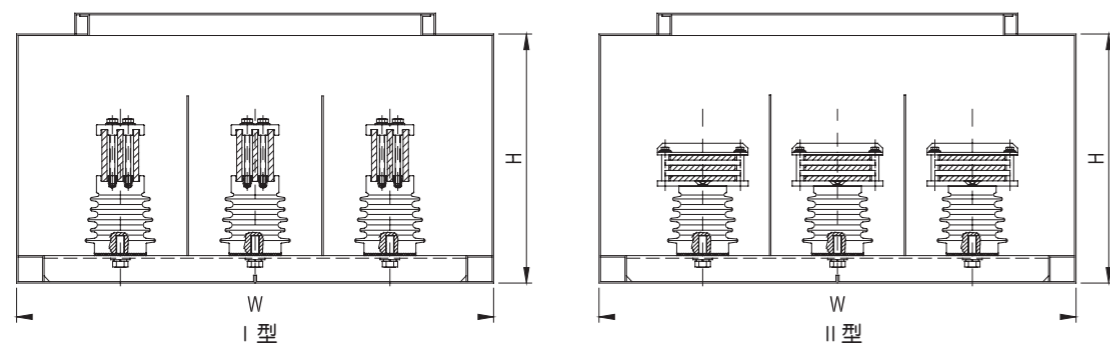
GGM隔相共箱封闭母线

产品概述

GGM隔相共箱封闭母线是一种电流达4500A，电压达10.5kV的产品，三相间被单独隔开，形成三个独立的空间，因而产生的外部磁场较小，也可避免相间短路，其他电气性能同GFM型共箱封闭母线。



主要技术参数及尺寸



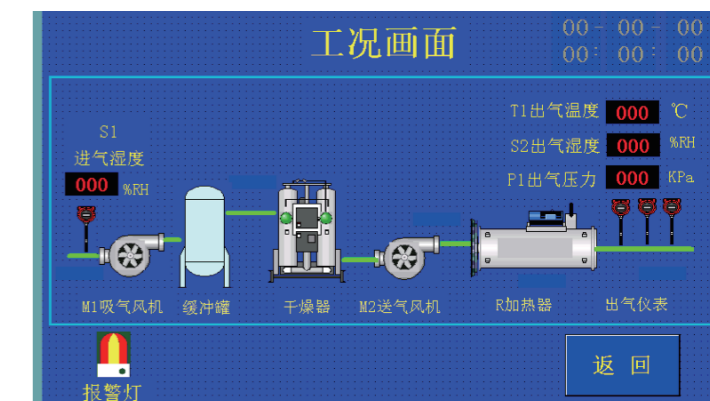
符合标准	IEC364-5-54、GB/T8349-2000、JB/T9639-1999		
额定电压 (kV)	3.15	6.3	10.5
绝缘等级 (kV)	25/40	32/60	42/75
额定电流 (A)	外形尺寸 (W×H) (mm×mm)		
1000	I 800×500 II 1000×440	I 1200×560 II 1400×500	I 1200×560 II 1400×500
1600	I 800×500 II 1000×440	I 1200×560 II 1400×500	I 1200×560 II 1400×500
2000	I 800×500 II 1000×440	I 1200×560 II 1400×500	I 1200×560 II 1400×500
2500	I 800×500 II 1000×440	I 1200×560 II 1400×500	I 1200×560 II 1400×500
3000	I 800×500 II 1000×440	I 1200×560 II 1400×500	I 1200×560 II 1400×500
3500	I 800×500 II 1000×440	I 1200×560 II 1400×500	I 1200×560 II 1400×500
4000	I 800×500 II 1000×440	I 1200×560 II 1400×500	I 1200×560 II 1400×500
4500	I 800×500 II 1000×440	I 1200×560 II 1400×500	I 1200×560 II 1400×500

Medium Voltage Busduct System

中压封闭母线系统

空气循环干燥装置

空气循环干燥装置以封闭母线内部气体干燥度为考核指标，采用大流量空气闭式循环，使封闭母线内空气经干燥装置除去水分，从而始终保持干燥，防止结露的发生。连续运行12小时后，母线内的空气相对湿度不大于30%，采用“PLC+人机界面”控制，运行稳定可靠，装置自身含有微正压功能，能够保持母线内部始终保持正压，是新老电厂离相封闭母线防结露的理想升级产品。



WETOWN



地址：中国江苏省扬中市新坝科技园南自路 1 号


电话：+86 511 8839 6666

网址：www.wetown.com.cn

中压 202009

本广告资料由威腾电气集团股份有限公司印制，仅用于说明本系列产品的相关信息，威腾电气集团股份有限公司随时可能因技术升级或采用更新的生产工艺而改进本手册有关内容，或对本手册的印刷错误及不准确的信息进行必要的改进，恕不另行通知，商家订货时请随时联系相关人员，以证实有关信息。



 威腾电气 官方微信