

地铁槽道 综合抗震支吊架





目录

CONTENTS

- 01 企业简介 Company profile
- 03 资质证书 Qualification certificate
- 07 地铁槽道 Subway channel
- 13 抗震支架 Seismic support
- 21 管廊支架 Pipe gallery support
- 22 光伏支架 Photovoltaic stent
- 23 电缆桥架 Cable tray
- 24 疏散平台 Evacuation platform
- 27 主要业绩 Main achievements

Company profile

企业简介

江苏威腾新材料科技有限公司是威腾股份旗下的专业子公司。专业从事轨道交通槽道、抗震支吊架、装配式综合支架、管廊支吊架、光伏支架、电缆桥架、轨道交通疏散平台等产品的生产、销售。

公司是国内金属预埋槽道行业标准的起草单位。预埋槽道产品首批通过了国家检验部门检验的型式试验。公司拥有国内先进的型钢一次成型流水线，具备规模化的生产能力。生产原材料选用优质热轧钢卷，纵剪分条后，一次成型产量每小时达1200米。为了追求更高的产品品质，公司引进国外先进技术，研发的金属表面防腐材料，更使其金属防腐达到百年之久。

公司秉承“顾客至上，锐意进取”的经营理念，坚持“客户第一”的原则为广大客户提供优质的服务。

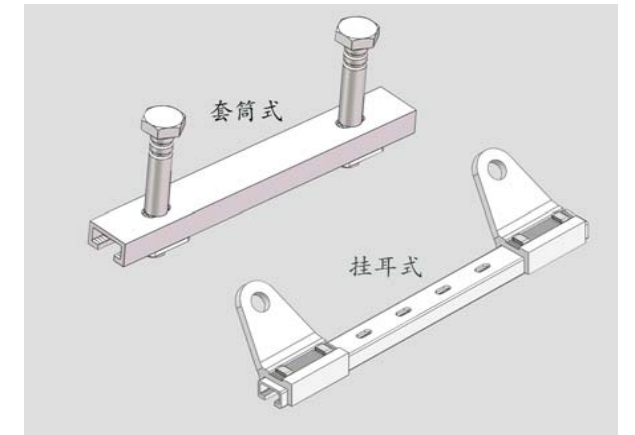


Main products

主要产品



预埋槽道



外挂式槽道



抗震支吊架



管廊支吊架



光伏支架



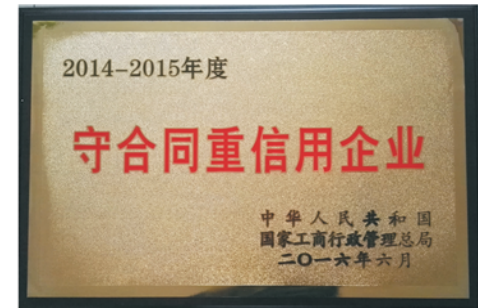
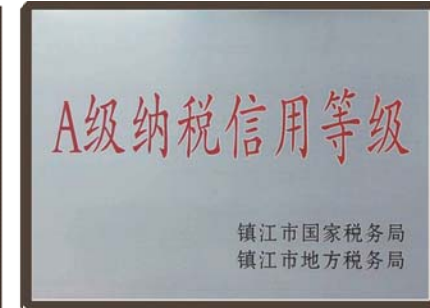
电缆桥架

Qualification certificate

资质证书

Certificate of honor

荣誉证书



Production equipment

生产设备



全自动型钢一次成型流水线



冲压生产线



精锯生产线



热钎液压生产线



热钎液压站



弯弧生产线



自动焊接机器人

Testing equipment

检测设备



威腾集团技术中心、广州研发中心及南京研发中心专注于电气产品的研发、试制。威腾试验中心为省级共享实验室，为威腾集团旗下产品提供检测试验保障。



力学试验设备



盐雾试验设备



光谱分析仪



螺栓扭矩测试仪



探伤试验设备



镀层测厚仪



全自动3D尺寸影像检测仪



3D打印机



高低温交变湿热试验箱

Subway Pre-buried Channel

地铁预埋槽道

地铁预埋槽由C型热轧槽钢和锚杆组成，材质有Q235B、Q345B、不锈钢，用T型带齿螺栓以及配套的防松垫片、螺母来固定任何构件，地铁预埋槽槽口与混凝土表面平齐。



使用范围：

- 1、交通工程：如铁路、公路、港口、机场；
- 2、通讯工程：如电讯、邮政、电视、广播；
- 3、供电工程：如变电站、电力枢纽、发电厂；
- 4、供水工程：如水库、自来水厂、供水管网；
- 5、供气和供油工程：如天然气管网、输油管道；
- 6、卫生工程：如污水处理系统、排水管道、环卫设施、系统；
- 7、消防和人防工程等。

地铁预埋槽是一种建筑用的预埋件、预埋装置。先将C型槽预埋于混凝土中，再将T型螺栓的大头扣进C型槽中，要安装的构件再用T型螺栓固定。

质量特性如下：

- 1.高承载能力，最高可达32kN或128kN/m；
- 2.边距小，最小可达5cm；
- 3.易于调整；
- 4.安装时无噪音、无尘；
- 5.获得了官方的认证，可用于静态和动态承载；
- 6.防腐性能好，采用不锈钢或热浸镀锌钢材质。

Product advantage

产品优势

- ※多辊弯圆，彻底消除材料的内应力，使槽道永不变形。
- ※高频加热直锚杆，形成铆接台阶，铆接更牢靠，增大了抗拉强度。
- ※采用高精度锯切工艺，确保槽道的尺寸精度。
- ※采用高防腐封闭层防腐技术，使产品使用寿命大大延长。
- ※填充材料采用PE阻燃材料，一次成型，槽道口面为拱形，为了槽道面与钢模更好的贴合，避免预制时漏浆。材料附有易拉条，便于安装构件时拆卸。
- ※采用拆卸式货架，避免长途运输不被碰伤。
- ※采用专用螺母及垫片，使槽道与钢模无缝接触，更好的避免预制漏浆，使管片成型后表面光滑。



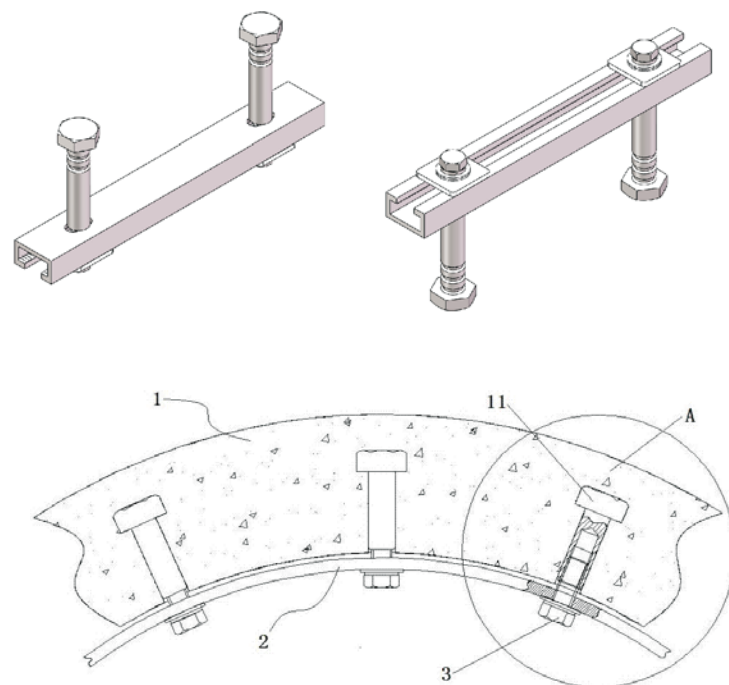
External Channel

外挂式槽道

※套筒式外挂槽道

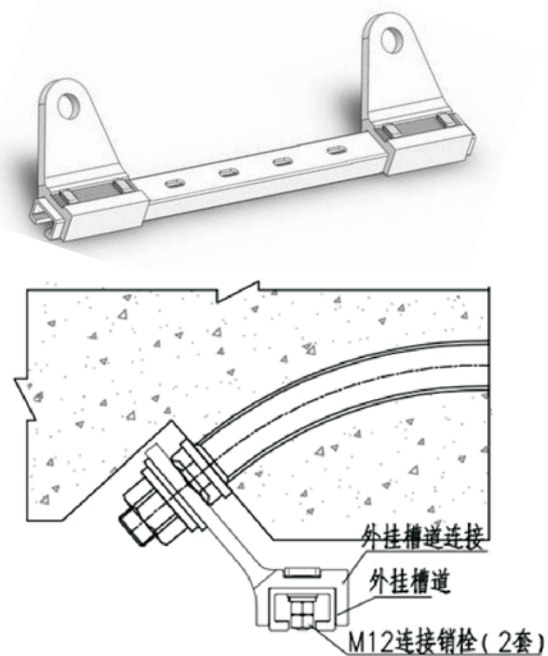
套筒式外挂槽道，新型结构、设计合理。首先将不锈钢的预埋套筒预埋于混凝土中，安装时只要将槽道直接固定于预埋套筒之上，配上方压板，并垫上弹垫，将固定螺丝穿过弹垫和方压板插入到预埋套筒中，拧紧固定螺丝即可。

外挂槽道安装快捷，固定牢固，稳定性强，彻底解决了预埋槽道防锈层脱落后不可更换的难题。适用于沿海地区城市轨道交通工程。



※挂耳式外挂槽道

挂耳式外挂槽道是一种通过特制挂耳（锻造件）固定在管片间的连接螺栓上，将槽道固定在挂耳中的新型结构。挂耳式外挂槽道安装方便，固定牢固，稳定性强。为未设计预埋槽道且不打孔安装的情况提供了解决方案。



Application example

应用实例

Inspection Report

检验报告



地铁槽道型式试验报告



地铁槽道300万次疲劳试验报告



地铁槽道2400小时盐雾试验&300h铜加速醋酸盐雾试验（CASS）报告



地铁槽道耐火试验报告

Comprehensive aseismic support and hanger

综合抗震支吊架

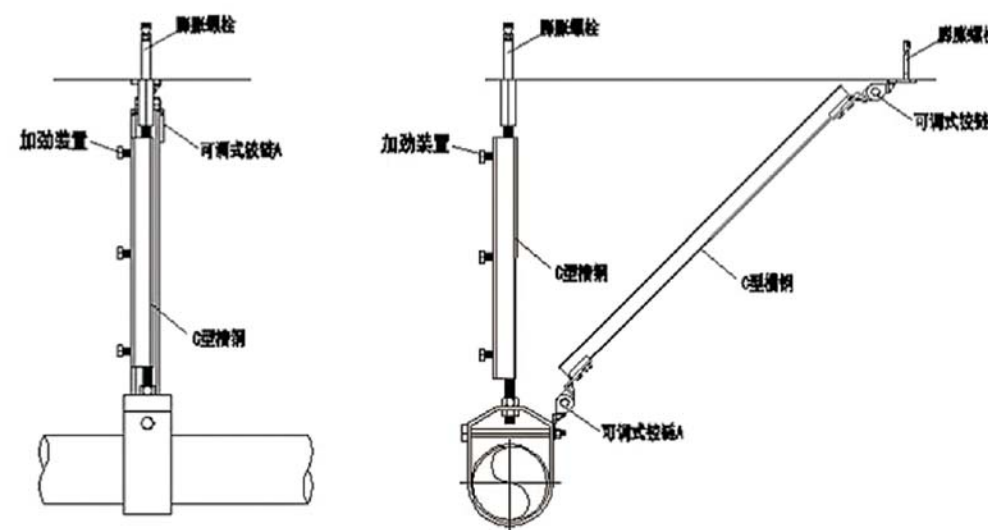
机电工程抗震设计的产品称之为抗震支吊架，与建筑结构体牢固连接，以震力为主要荷载的抗震支撑设施，由锚固体、加固吊杆、抗震连接构件及抗震斜撑组成。抗震支吊架可在地震中给予机电各系统分保护，可用于抵抗来自水平及垂直方向的地震力的破坏。根据所保护机电系统的不同，抗震支吊架可分为管道抗震系统、风管抗震系统和电气（包括电气线管、线槽及桥架）抗震系统。



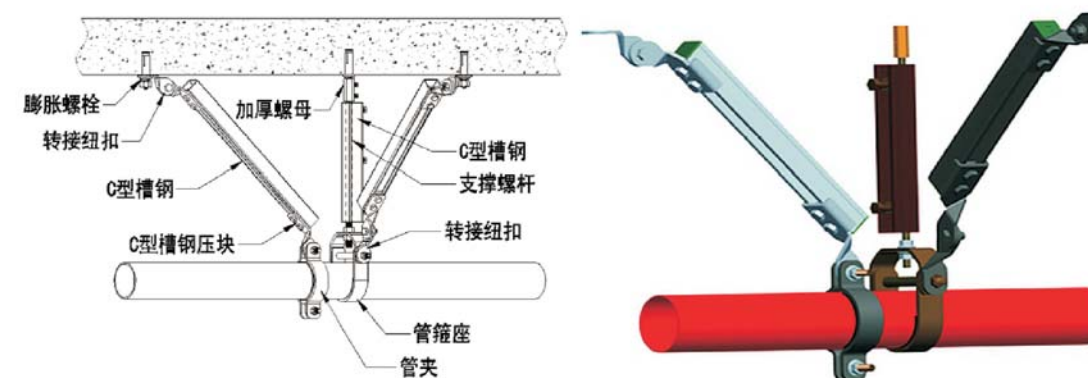
◇产品特点

- 1、组合式构件，装配式施工，整齐、美观、大方、环保
- 2、受力可靠、稳定、有过硬的质量保障
- 3、一站式服务，在施工现场进行实时指导，解惑
- 4、安装速度快，施工周期短
- 5、材料预算准确，使用范围广
- 6、使用寿命长，后期维护方便

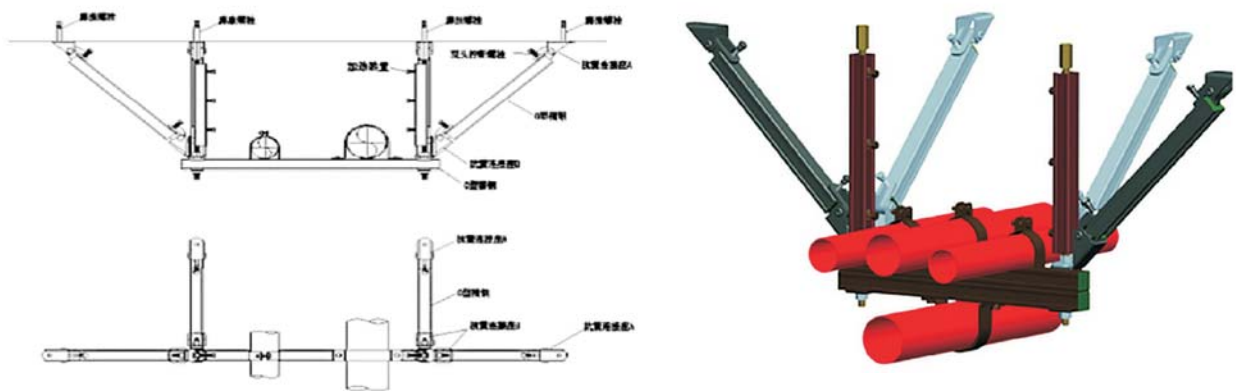
单管侧向刚性U型抗震吊架详图



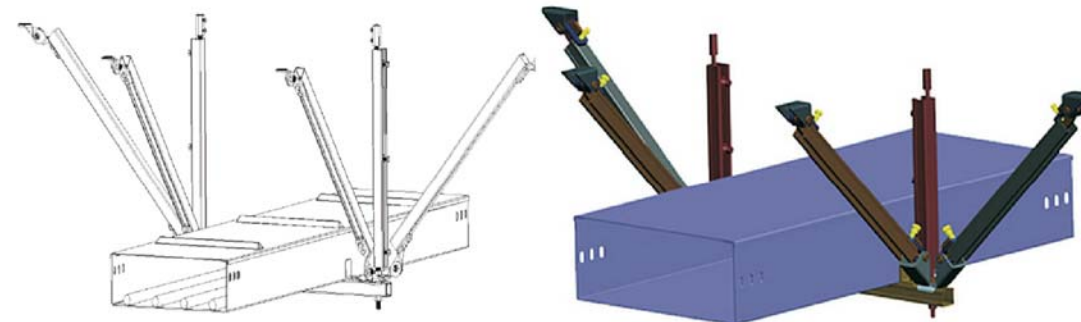
单根管道双向刚性U型吊架



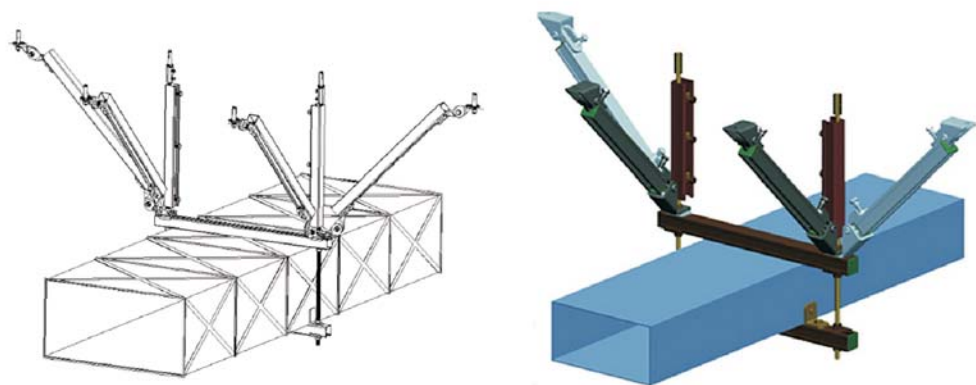
组合双向刚性门型抗震吊架详图



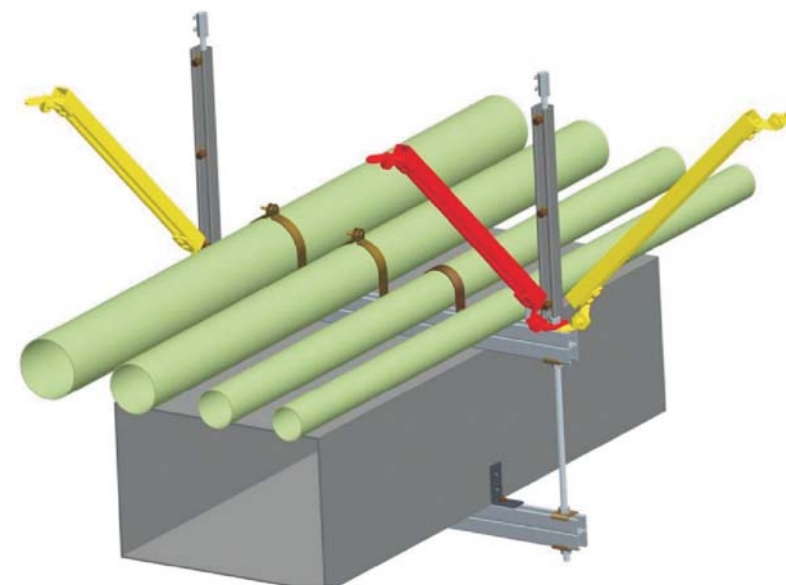
电气桥架双向刚性吊架



矩形风管双向刚性吊架



抗震支架系统设计范围--综合抗震支架



执行依据：《GB 50981-2014建筑机电工程抗震设计规范》。

抗震设防烈度为6度及以上地区的建筑，必须进行抗震设计。

对于需进行抗震设防的超过1.8kN的设备应主要包含以下内容：

- 1、悬吊管道中重力超过1.8kN的设备；
- 2、DN65以上的生活给水、消防管道系统；
- 3、矩形截面面积大于等于0.38m²和圆形直径大于等于0.7m的风管系统；
- 4、对于内径大于等于60mm的电气配管及重力大于等于150N/m的电缆梯架、电缆槽盒、母线槽。

中华人民共和国住房和城乡建设部 公告

第585号

住房和城乡建设部关于发布国家标准 《建筑机电工程抗震设计规范》的公告

现批准《建筑机电工程抗震设计规范》为国家标准，编号为GB50981-2014，自2015年8月1日起实施。其中，第1.0.4、5.1.4、7.4.6条为强制性条文，必须严格执行。

本规范由我部标准定额研究所组织中国建筑工业出版社出版发行。

中华人民共和国住房和城乡建设部
2014年10月9日

中国部分主要城市的抗震设防等级表

序号	城市	抗震设防烈度	序号	城市	抗震设防烈度
01	台中	IX度	26	南京	VII度
02	康定	IX度	27	合肥	VII度
03	西昌	IX度	28	湖州	VII度
04	北京	VII度	29	福州	VII度
05	太原	VII度	30	厦门	VII度
06	呼和浩特	VIII度	31	郑州	VII度
07	海口	VIII度	32	洛阳	VII度
08	三亚	VII度	33	广州	VII度
09	九寨沟	VII度	34	深圳	VII度
10	丽江	VII度	35	珠海	VII度
11	昆明	VII度	36	香港	VII度
12	拉萨	VII度	37	澳门	VII度
13	西安	VII度	38	东莞	VII度
14	兰州	VII度	39	成都	VII度
15	银川	VII度	40	都江堰	VII度
16	乌鲁木齐	VII度	41	西宁	VII度
17	台北	VIII度	42	哈尔滨	VI度
18	上海	VII度	43	杭州	VI度
19	苏州	VII度	44	南昌	VI度
20	无锡	VII度	45	济南	VI度
21	常州	VII度	46	青岛	VI度
22	石家庄	VII度	47	武汉	VI度
23	天津	VII度	48	长沙	VI度
24	沈阳	VII度	49	南宁	VI度
25	长春	VII度	50	桂林	VI度



抗震支吊架检验报告



抗震支吊架耐火检验报告

抗震支吊架系列产品目录

▲抗震连接座A

表面处理电镀锌 (EG) 或热浸镀锌 (HDG)
通用设计可装配到各种结构体, 包括混凝土、木质结构、工字梁及各自在连接器上
双头拧断螺栓无需使用扭力扳手, 直至螺栓头脱落, 简化抗震支撑的安装及检查
适用于纵向和侧向抗震支撑应用
创新设计使安装变得简单, 节约时间和成本
符合NFPA-13抗震支撑要求



▲可调式铰链A

表面处理电镀锌 (EG) 或热浸镀锌 (HDG)
创新设计, 通过槽钢螺母与之进行连接, 将螺栓拧至规定扭矩
适用于纵向和侧向抗震支撑应用
符合美国联邦技术规范WW-H-171(类型8)以及制造商协会 (MSS) sp-59sp-69(类型8)



▲抗震连接座B

表面处理电镀锌 (EG) 或热浸镀锌 (HDG)
双头拧断螺栓无需使用扭力扳手, 直至螺栓头脱落, 简化抗震支撑的安装及检查
旋转型固定连接件, 适用于纵向和侧向抗震支撑应用
创新设计使安装变得简单, 节约时间和成本
符合NFPA-13抗震支撑要求



▲可调式铰链B

表面处理电镀锌 (EG) 或热浸镀锌 (HDG)
创新设计, 通过槽钢螺母与之进行连接, 将螺栓拧至规定扭矩
旋转型固定件, 可以轻易的进行安装, 适用于纵向和侧向抗震支撑应用
符合美国联邦技术规范WW-H-171(类型8)以及制造商协会 (MSS) sp-59sp-69(类型8)



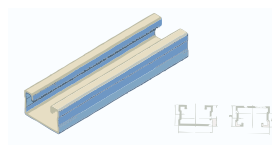
▲U型管吊架

表面处理电镀锌 (EG) 或热浸镀锌 (HDG)
尺寸范围: DN65-DN150
符合美国联邦技术规范WW-H-171(类型1)以及制造商协会 (MSS) sp-59sp-69(类型1)



▲C型钢支吊架

生产工艺: 冷弯成型
表面处理: 镀锌板、热浸锌
特点: 采用两侧压筋, 提高抗弯强度、刚度; 两侧内翻肋边压齿, 与连接螺母机齿合, 加大抗滑系数。



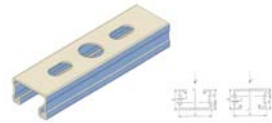
▲V型加劲装置

表面处理: 电镀锌 (EG)



▲冲孔C型钢支吊架

生产工艺: 冷弯成型
表面处理: 镀锌板、热浸锌
特点: 背部腰圆孔可减重并灵活与丝杆配套使用。



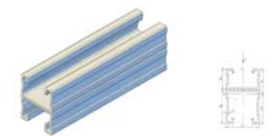
▲U型加劲装置

表面处理电镀锌 (EG)



▲双拼C型钢支吊架

生产工艺: 冷弯成型
表面处理: 电镀锌、镀锌板、热浸锌
特点: 强度高、承载大; 背部腰圆孔可减重并灵活与丝杆配套使用; 双拼后上、下槽口, 可兼容支撑或吊持两种形式。



Application example

应用实例



Comprehensive Gallery bracket

综合管廊支架

地下综合管廊是将市政、电力、通讯、燃气、供水排水、热力等各种管线集于一体，在城市道路的地下空间建造一个集约化的隧道，并设有检修口、吊装口和检测、控制系统，是一种城镇综合管线工程。

城市地下综合管道廊相当于人体中的一条超级动脉通道。地下综合管廊可以有效地避免拉链马路的出现，建成之后，只需要在内部进行布线，不需将道路重复挖掘。一旦有新的线缆加入，只要从入口放入即可。



Photovoltaic stent

光伏支架

◇产品描述

※实际应用

快速有效的与钢结构、混凝土或其他结构组合多种形式的支架系统；

快捷方便的轨道固定，所有的专用配件与C型钢都可以做生意搭配、安全使用。

※构造外形

新颖的轴向加筋设计增加了C型钢的抗弯能力；

C型钢卷边带有锯齿，有效抗剪、止滑、抗冲击，同时能与型钢配件很好的连接；

背面条形安装孔，易于调节安装；

表面镀锌处理，无需后期维护，外形美观。

※安装

根据实际需要，C型钢可在工地现场切割；

无需焊接，模块化配件设计，可任意搭配组成各种形式的支架系统；

使用钢结构专用梁夹或在混凝土结构上用锚栓固定支架，且锚栓的选择必须计算确定。

※说明

材质：碳钢、不锈钢、镀锌卷板；

表面处理：烤漆、电镀漆、热浸镀锌；

常规长度为3m、6m可依照客户需求定制任意长度。



Cable tray

电缆桥架

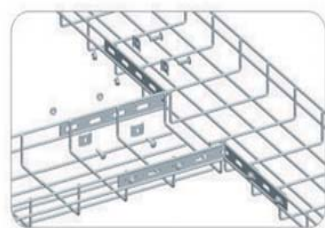
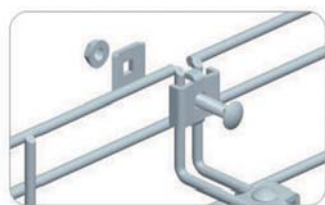
1、钢制电缆桥架

钢制电缆桥架是我公司吸取国内外同类产品的优点，采用先进的工艺加工而成，具有结构简单，形式灵活多样、价格便宜、安装便利等特点。是使用最多、应用最广的桥架。



3、网格桥架

- ※开放式结构，散热好，可视强，使用维护方便
- ※自重轻、载荷强
- ※高耐腐蚀镀锌工艺
- ※安装灵活快速、美观



2、铝合金桥架

铝合金桥架是我公司参照美国NEMAB标准NOVEI-1979自行研制开发的，具有结构简单、式样新颖，耐腐蚀、使用寿命长、安装维护方便，不需保养等优点，能够适用于广泛的环境条件，在沿海盐雾地区、高温、高湿和有腐蚀性的环境中使用，更能显示出它的抗腐蚀性能。



4、光纤槽道

※最高级的阻燃

槽体及出纤口等其他配件采用优质阻燃材料，燃烧性能等级达到GB/T2048 1996-FV-0级。

※出口灵活

出纤口带圆角保护，可在槽体任意移动，安装位置灵活，能满足各种地方出纤的需要。

※全圆弧的设计

采用全圆弧设计，出纤口及各种三通、四通的转角过渡、圆角 $R \geq 40\text{mm}$ ，确保光纤弯曲半径 $R \geq 40\text{mm}$ 。

※安装灵活

标准化模块设计，安装方便，不需要特殊工具。可以吊顶安装，亦可以依托走线架安装，或者安装于机柜顶部。



Evacuation Platform for Rail Transit

轨道交通疏散平台

在城市轨道交通的运营中，科学合理的疏散模式和预案可保证乘客在突发事件中得到及时、安全、高效的疏散和救援。针对地铁区间隧道的环境和疏散平台的功能、安装等，要求地铁疏散平台板在满承载强度的前提下，还需具备抗潮湿、耐腐蚀、耐老化、电绝缘、防火性能、高阻燃、低烟、表面防滑、安装方便、便于现场切割、更换下部管线容易等性能，确保在疏散情况下多人跑动和拥挤的情况下不损坏、不倒塌，确保及时、顺利疏散和乘客安全。



Sales in China

中国销售

在中国，威腾拥有近30个驻外销售机构，为客户提供“真诚、专业、卓越”的服务。



Global sales

全球销售

威腾拥有成熟的海外销售团队和营销网络



威腾在总部设有国际业务部，在香港、澳门、台湾设有海外销售公司

2013年，威腾组建威腾电气（国际）有限公司 总部：香港

威腾产品远销东南亚、欧洲（俄罗斯）、大洋洲、非洲、南美洲等30多个国家和地区

National Key Work

国家重点工程



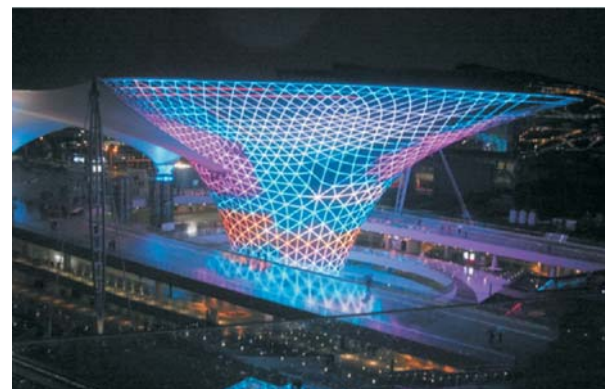
港珠澳大桥



北京首都机场



奥运会鸟巢



上海世博会



青岛奥运帆船中心



广州亚运会会场

Project performance

工程业绩



长沙地铁1、2、5号线



广州地铁



比亚迪银川轻轨



南京银 新能 (产业)



呼和浩特轨道交通1号线



苏州地铁